

ВАРИАНТЫ
САМООБСЛУЖИВАНИЯ CAT®

Инструкции по техобслуживанию

PM-2

Модель : 982M

Префикс : K1Y

Конфигурация : K1Y00001-K1Y99999



Содержание

ВАРИАНТЫ САМООБСЛУЖИВАНИЯ CAT®	1
Общие сведения о профилактическом техническом обслуживании	1
Раздел по безопасности	6
Предупреждения по технике безопасности.....	6
Дополнительные предупреждения.....	11
Общие правила техники безопасности.....	15
Предотвращение ушибов и порезов.....	17
Предупреждение ожогов.....	18
Предотвращение пожаров и взрывов.....	19
Пожаробезопасность.....	22
Местоположение огнетушителя.....	23
Сведения о шинах.....	23
Предупреждение поражения молнией при грозе.....	24
Перед пуском двигателя.....	24
Информация о видимости.....	24
Зоны ограниченной видимости.....	25
Пуск двигателя.....	25
Перед началом работы.....	25
Эксплуатация.....	26
Останов двигателя.....	26
Парковка.....	27
Работа на уклонах.....	27
Рабочие орудия.....	28
Опускание навесного оборудования при неработающем двигателе.....	28
Информация об уровнях шумов и вибраций.....	28
Отделение оператора.....	31
Раздел по техобслуживанию	31
Вязкость масел.....	31
Вместимость заправочных емкостей.....	36
Сведения о программе S·O·S.....	36
Сброс давления в системе.....	36
Подготовьте машину к техническому обслуживанию.....	39
После первых 500 моточасов	39
Масляный фильтр коробки передач - Замена.....	39
Каждые 500 моточасов	40
Фильтр заливной горловины автоматической системы смазки - Очистка.....	40
Ремень - Осмотр, регулировка и замена.....	41
Отбор проб охлаждающей жидкости из системы охлаждения.....	42
Отбор проб масла из дифференциалов и бортовых передач.....	42
Элемент топливного фильтра грубой очистки (водоотделителя) - Замена.....	43
Топливный фильтр тонкой очистки - Замена.....	45
Сетчатый фильтр топливного бака - чистка.....	46
Отбор проб масла из коробки передач.....	47
Отбор проб масла из гидросистемы.....	47
Каждые 250 моточасов	47
Гидроаккумулятор тормозов - Проверка.....	47
Тормозная система - Проверка.....	48
Уровень масла в дифференциалах и бортовых передачах - Проверка.....	49
Шлицы центрального приводного вала - Смазка.....	49
Опорный подшипник карданного вала - Смазка.....	50
Отбор проб масла из двигателя.....	50

ВАРИАНТЫ САМООБСЛУЖИВАНИЯ CAT®

i07755186

Введение

ВАРИАНТЫ САМОСТОЯТЕЛЬНОГО ТЕХНИЧЕСКОГО ОБСЛУЖИВАНИЯ



Рисунок 1 g06411950
The Self-Service Options-branded boxes shown here are for illustrative purposes only. Your dealer may package them to look differently.

Варианты самостоятельного технического обслуживания включают детали и инструкции для клиентов, необходимые для самостоятельного проведения некоторых работ по ремонту и обслуживанию. Также они позволяют покупать сопутствующие инструменты и продукты и включают ссылки на соответствующую информацию о безопасности, приводимую на веб-сайте Cat.com/Safety.

ВАРИАНТЫ САМОСТОЯТЕЛЬНОГО ТЕХНИЧЕСКОГО ОБСЛУЖИВАНИЯ CAT ВКЛЮЧАЮТ В СЕБЯ:

1. Оригинальные запасные части компании Cat.
2. Список рекомендуемой инструментальной оснастки.
3. Инструкции по обслуживанию

Для получения информации о вариантах самостоятельного технического обслуживания обратитесь к своему дилеру компании Cat.

Чтобы поделиться отзывом о вариантах самообслуживания, обратитесь к своему дилеру компании Cat или напишите по адресу SelfService@Cat.Com.

Общие сведения о профилактическом техническом обслуживании

i07755172

Введение

Правила техники безопасности

ВНИМАНИЕ: ДАЛЕЕ ПРИВОДЯТСЯ ВАЖНЫЕ СВЕДЕНИЯ О ТЕХНИКЕ БЕЗОПАСНОСТИ

Прежде чем приступать к смазыванию, техническому обслуживанию или ремонту оборудования Cat, необходимо прочитать и усвоить инструкции по смазыванию, техническому обслуживанию и ремонту, содержащиеся в руководстве по эксплуатации и техническому обслуживанию к конкретному изделию.

Информация в этом документе дополняет, но не заменяет подробные сведения о технике безопасности, приводимые в руководствах по эксплуатации и техническому обслуживанию и в руководствах по техническому обслуживанию Cat.

Большинство несчастных случаев при техническом обслуживании и ремонте вызваны несоблюдением основных правил и рекомендаций техники безопасности. Часто несчастного случая можно избежать, распознав возможную опасность до того, как произойдет несчастный случай. Необходимо знать потенциальные опасности. Оператор должен пройти соответствующее обучение и иметь необходимые навыки, а также использовать подходящий инструмент для безопасного проведения технического обслуживания и ремонта.

Неправильные смазывание, техническое обслуживание или ремонт оборудования Cat могут привести к возникновению опасной ситуации и стать причиной травмирования или смерти.

ДОПОЛНИТЕЛЬНЫЕ РЕСУРСЫ КОМПАНИИ CATERPILLAR ДЛЯ ОБЕСПЕЧЕНИЯ БЕЗОПАСНОСТИ ПОЛЬЗОВАТЕЛЯ

1. Для осуществления эффективного технического обслуживания вашего оборудования получите бесплатные контрольные списки "Безопасность и техническое обслуживание", а также дополнительную информацию о безопасности на веб-сайте Cat.com/Safety в разделе Resources ("Ресурсы").
2. На веб-сайте CatPublications.com доступны руководства по эксплуатации и техническому обслуживанию, с помощью которых вы можете проводить техническое обслуживание и ремонт вашего оборудования максимально безопасно.
3. Для правильного выбора, установки и обслуживания запасных частей, используемых в ходе технического обслуживания и ремонта, загрузите необходимые **руководства по запасным частям** на веб-сайте CatPublications.com.
4. Чтобы повысить культуру безопасности в вашей компании, посетите раздел Services ("Услуги") веб-сайта Cat.com/Safety и участвуйте в семинарах по безопасности.

5. При необходимости вы можете запросить дополнительную информацию в отделе **Caterpillar Safety Services** ("Услуги по обеспечению безопасности компании Caterpillar") по электронной почте: SafetyServices@cat.com.

Для получения информации о вариантах самостоятельного технического обслуживания и оригинальных запасных частей Cat, необходимых для самостоятельного технического обслуживания и ремонта вашего оборудования, обратитесь к своему дилеру компании Cat.

Контроль загрязнений

ОБЕСПЕЧЕНИЕ ЧИСТОТЫ ЭКСПЛУАТАЦИОННЫХ ЖИДКОСТЕЙ ПОЗВОЛЯЕТ ЭКОНОМИТЬ СРЕДСТВА, СНИЖАТЬ ВРЕМЯ ПРОСТОЯ И СОХРАНЯТЬ ПРОИЗВОДИТЕЛЬНОСТЬ.

ХРАНИТЕ В ЧИСТОТЕ

Удивительно, как такие большие и мощные землеройные машины могут быть повреждены частицами, которые даже не видно невооруженным глазом.

Грязь, песок, гравий, и даже мельчайшая пыль могут вызвать проблемы, когда они попадают в моторное масло, эксплуатационные жидкости, гидравлическую и охлаждающую жидкости. В таком случае они ускоряют износ компонентов машины и требуют дополнительного обслуживания, а также могут привести к сокращению интервалов между обслуживанием. Также загрязнители могут вызвать неисправность и привести к внезапному и неожиданному останову машины. Это приводит к увеличению расходов на техническое обслуживание и эксплуатацию.

От современных машин требуется выполнение большего объема работ за меньшее время при меньшем расходе топлива, чем когда бы то ни было. Это значит, что системы и компоненты этих машин должны работать с более высокими нагрузками и при меньших допусках (от 2 до 30 микрон), чем более старое оборудование.

Даже частицы, которые не видно вооруженным глазом (то есть загрязнители размером около 40 микрон - в половину меньше человеческого волоса), могут вызвать преждевременный износ и другие проблемы.



Рисунок 1

g06411966

Кроме дополнительных расходов на обслуживание досрочный износ также может вызвать потерю производительности, которая может быть незаметна в течение длительного времени. Проверки показывают, что гидросистема может потерять до 20% своей номинальной производительности (что составляет 1 день в неделю), прежде чем оператор заметит разницу. В результате машина становится менее производительной, чем должна быть.

Существует четыре способа проникновения загрязнителей в системы машины:

1. Загрязнители могут скапливаться в ходе производства и сборки машины. Пыль, краска, брызги сварки, металлическая стружка и другой мусор могут находиться даже в новых компонентах, если они не были надлежащим образом защищены. В компании Caterpillar на всех наших производственных объектах принимаются меры по обеспечению того, чтобы все машины и компоненты поставлялись с соблюдением строгих стандартов чистоты.
2. Загрязнители могут попасть в системы и компоненты во время технического обслуживания. При каждом открытии системы содержащиеся в воздухе частицы могут взаимодействовать с крышками наливных горловин, трубами и запасными частями. Чем дольше система находится в открытом состоянии, тем больше вероятность попадания в нее загрязнителей.
3. Загрязнители могут попадать в систему с новой эксплуатационной жидкостью. Даже новые, "чистые" жидкости могут содержать загрязнители, попавшие в ходе переливания, транспортировки или вследствие ненадлежащего хранения.
4. В ходе эксплуатации загрязнители могут попасть в систему через ржавые стержни, сломанные сапуны, изношенные уплотнения или другие проблемные места.

К счастью, далее перечислены действия, которые вы можете предпринять, чтобы избежать загрязнения из каждого источника или устранить такое загрязнение.

Поскольку загрязнение по сути является скоплением мелких частиц из различных источников, то эффективная программа по контролю загрязнения состоит из множества мелких действий, которые позволяют поддерживать чистоту эксплуатационных жидкостей и уменьшать возможности попадания загрязнителей в системы машины. Компания Caterpillar рекомендует придерживаться программы по контролю загрязнения, состоящей из четырех частей. Эта программа, которую следует соблюдать в мастерской и на рабочей площадке, позволит добиться следующего:

1. ЧИСТОТА ЭКСПЛУАТАЦИОННЫХ ЖИДКОСТЕЙ.
2. ЧИСТОТА КОМПОНЕНТОВ.
3. ЧИСТОТА ПОМЕЩЕНИЙ.
4. ЧИСТОТА ВО ВРЕМЯ РЕМОНТНЫХ РАБОТ.

Выполняя действия, описанные далее (а также в справочных и учебных материалах, доступных у вашего дилера компании Cat®), вы будете лучше подготовлены контролировать загрязнение, снижать эксплуатационные расходы и поддерживать свое оборудование Cat в наилучшем состоянии.

1. ЧИСТОТА ЭКСПЛУАТАЦИОННЫХ ЖИДКОСТЕЙ.

Наиболее легкий способ попадания загрязнителей в систему - через "чистые" эксплуатационные жидкости, добавляемые в машину. Надлежащие способы обращения и чистые, плотно закрытые емкости позволяют избежать загрязнения из этого потенциального источника.

Храните бочки с маслом в помещениях, в которых они не будут ржаветь или загрязняться, и защищайте их с помощью крышек для масляных бочек Cat. При хранении бочек на улице и без крышек на них будет попадать дождевая вода и пыль, которые смогут проникнуть внутрь бочки при ее открывании. Загрязнители также могут попадать внутрь бочки через крышку, когда бочка нагревается и расширяется при изменении температуры окружающей среды.

Защищайте от пыли и грязи все контейнеры, включая бутылки, банки и т. д. Возьмите за правило вытирать горловины и крышки контейнеров чистой технической салфеткой перед их открыванием.

После изготовления масла чистые, однако они могут загрязняться в ходе разлива и транспортировки. К моменту прибытия они уже могут не соответствовать характеристикам компании Cat в отношении чистоты.

Фильтруйте любые жидкости, прежде чем заливать их в свое оборудование.

Очищайте масло с помощью бака с фильтром контура очистки, чтобы оно отвечало новым техническим характеристикам.

Никогда не заливайте фильтры системы смазки или топливной системы - всегда используйте подкачивающий насос или выполняйте прокрутку двигателя, чтобы заполнить новые фильтры. Заливка фильтров может привести к попаданию загрязнений непосредственно в систему в обход контура итогового фильтрования. Даже небольшое количество загрязнителей, каждый раз попадающих в фильтр при его заливке, со временем может скопиться в достаточном количестве, чтобы причинить серьезные повреждения.

После технического обслуживания гидравлических и силовых систем для их очистки следует использовать дополнительные улучшенные фильтры или фильтры со сверхвысокой эффективностью. Также рекомендуется использовать такие фильтры регулярно для постоянного обеспечения повышенной чистоты систем. Ваш дилер компании Cat может помочь вам подобрать улучшенные фильтры или фильтры со сверхвысокой эффективностью для ваших условий эксплуатации техники.

2. ЧИСТОТА КОМПОНЕНТОВ.

При установке запасных частей или компонентов, включая совершенно новые, через них в систему могут попадать загрязнители. Восстановленные и отремонтированные компоненты несут еще более высокий риск загрязнения.

Даже самые чистые детали могут содержать загрязнители, если нарушаются условия их хранения и эксплуатации. Крайне важно принимать меры по защите и обеспечению чистоты всех деталей и компонентов до их установки.

Тщательно очищайте шланги с помощью устройства высокого давления (такого как очиститель шлангов компании Cat), чтобы удалить из них мусор, возникающий при разрезании шлангов.

Защищайте шланги с помощью торцевых заглушек и крышек. Храните у себя набор торцевых заглушек и крышек самых разных размеров, чтобы защищать шланги до их установки.

Храните запасные части в оригинальной упаковке до самого момента их установки.

Детали следует хранить в ящиках или шкафах для защиты от пыли и других загрязнений.

Используйте раковину или шкаф Cat для промывки с системой фильтрации, чтобы обеспечить максимальную чистоту деталей при их установке.

3. ЧИСТОТА ПОМЕЩЕНИЙ.

Организация мастерской для сведения к минимуму возможностей загрязнения позволяет упростить общий контроль над источниками загрязнения. В чистой мастерской содержится меньше грязи, пыли и песка, которые могут попасть в компоненты или эксплуатационные жидкости машин.

Бетонная плита у ворот мастерской и щебень на подъездных дорогах между цехами снижают количество грязи, которую техника и люди заносят в мастерскую. Закрывающиеся ворота мастерской препятствуют попаданию внутрь грязи и пыли с ветром.

Прежде чем заводить технику или компоненты в мастерскую для разборки, предварительно мойте их, желательнее горячей водой под высоким давлением, чтобы удалить с них грязь и смазку.

Грязные полы и загроможденные рабочие участки способствуют загрязнению. Чистые полы с защитным покрытием и хорошо организованные рабочие участки создают атмосферу профессионализма и стимулируют сотрудников мастерской ставить контроль загрязнения своим приоритетом.

Используйте впитывающие салфетки, швабры и очистители, чтобы немедленно собирать пролитые масла.

Не используйте для сбора пролитых масел сыпучие материалы. Опилки и другие сыпучие материалы могут быть источниками пыли, которая прилипает к контейнерам, деталям, машинам и рукам.

4. ЧИСТОТА ВО ВРЕМЯ РЕМОНТНЫХ РАБОТ.

Формализованные процедуры и поддержание чистоты помещений делают контроль загрязнений частью ежедневной жизни мастерской. Небольшие меры, принимаемые на каждом этапе ремонта или технического обслуживания, в совокупности оказывают большой эффект на защиту систем машин от попадания в них загрязнителей.

Сделайте текущий контроль над загрязнением назначенной обязанностью, выделив для этого соответствующую команду во главе с руководителем. Руководитель команды должен проверять потенциально проблемные места, делегировать решение проблем, а также поощрять за успешную работу по контролю загрязнений.

Обеспечивайте защиту деталей и компонентов до и во время их установки.

Протирайте ящики, банки, бочки, патрубки и пр. перед их открыванием. Также протирайте трубы, крышки наливных горловин и отверстия машин или компонентов перед их открыванием или использованием.

Осмотрите все участки выше отверстия и над ним на наличие грязи или пыли, которая может упасть в отверстие или на рабочий участок.

ОЧИСТКА ДЕТАЛЕЙ

В любое отверстие в машине или компоненте - в открытую головку фильтра, наливную горловину, открытый торец гидроцилиндра - могут попадать загрязнители, поэтому их нужно защищать.

Все компоненты, над которыми проводятся работы, необходимо хранить под крышей и под пластиковой пленкой.

Все отверстия должны быть заглушены, а при необходимости - покрыты защитой от ржавчины.

Наилучшим средством контроля состояния и чистоты эксплуатационных жидкостей является регулярный отбор проб. Результат подсчета частиц, в частности, может быть способом раннего предупреждения о нештатном износе компонентов и скоплении загрязнителей.

На следующей странице приводится дополнительная информация об отборе проб масла, гидравлической и охлаждающей жидкостей, осуществляемый в рамках программы S•O•S компании Caterpillar®.

Регулярный отбор и анализ проб позволяет обнаружить проблемы от загрязнения эксплуатационных жидкостей, прежде чем они приведут к серьезным последствиям. Это может помочь избежать простоев и принять обоснованные решения о необходимых процедурах технического обслуживания и способах эксплуатации.

Анализ теперь проводится не только для эксплуатационных жидкостей двигателя и гидросистемы. Современные средства анализа предоставляют детальную информацию обо всех видах жидкостей, от моторного масла до масел гидросистемы и бортовой редуктора, а также об охлаждающих жидкостях.

Программа анализа Caterpillar включает четыре основных теста моторных и гидравлических масел:

Анализ скорости износа позволяет оценить количество и тип металлических частиц в масле, которые могут свидетельствовать об ускоренном износе компонентов. Также он позволяет обнаруживать силикон и другие элементы, которые свидетельствуют о попадании загрязнений в систему из грязных контейнеров, загрязненного масла или других источников. **Wear Rate Analysis**

Анализ чистоты масла обнаруживает металлические и другие частицы, образующиеся вследствие износа. Такой анализ имеет большую важность, потому что частицы фрикционного диска являются неметаллическими и не могут быть обнаружены оборудованием для анализа скорости износа.

Анализ состояния масла определяет, в какой степени масло разложилось, посредством измерения уровней сажи, окисления и сульфатизации. Этот анализ также позволяет определить, отвечают ли характеристики масла его техническим условиям.

Анализ загрязнения масла позволяет обнаружить в масле внешние загрязнители, такие как топливо, вода и гликоль. Для этого типа анализа важность представляет измерение вязкости масла. Хотя современные масла отлично сохраняют свою вязкость даже в самых тяжелых условиях эксплуатации, некоторые загрязнители все-таки могут привести к изменению вязкости масла.

Многие дилеры компании Cat предлагают дополнительные, более специализированные услуги в дополнение к комплекту базового анализа по программе S•O•S. Доступность таких услуг нужно уточнять у своего местного дилера компании Cat.

Анализ охлаждающей жидкости является недавним дополнением к плановому отбору проб. Компания Caterpillar предлагает двухуровневую программу анализа охлаждающей жидкости:

Уровень 1 : базовая проверка качества обслуживания охлаждающей жидкости позволяет узнать, как обслуживается охлаждающая жидкости и проверить наличие в ней нитритов в количестве, необходимом для защиты железных поверхностей современных дизельных двигателей. Кроме того, такая проверка позволяет определить наличие других проблем, для которых требуется проведение дополнительно анализа уровня 2.

Уровень 2 : подробный анализ системы охлаждения рекомендуется проводить не реже одного раза в год или после серьезных работ над системой охлаждения. В ходе анализа уровня 2 проводится подробная химическая оценка охлаждающей жидкости и ее общее влияние на систему охлаждения. Анализ устанавливает интенсивность коррозии, выработку присадок, наличие внешних загрязнителей из-за низкого качества воды, а также другие проблемы.

Более 50% неисправностей двигателей вызваны проблемами с системами охлаждения, поэтому анализ охлаждающей жидкости является важным дополнением к вашему профилактическому техническому обслуживанию.

ПЕРЕДОВОЙ ПРИМЕР

На каждом дилерском объекте компании Cat присутствует целый ряд факторов, которые сводят к минимуму потенциальное загрязнение, включая устройства для мойки, средства поддержания чистоты и порядка, места для хранения деталей и жидкостей, а также многое другое.

При доставке своей машины к дилеру компании Cat для обслуживания вы можете понаблюдать, как у дилера организован процесс контроля на загрязнениями, рекомендованный для всех клиентов компании Cat.

Ваш дилер компании Cat предлагает ряд материалов для организации на вашем предприятии расширенных программ контроля над загрязнениями. К таким материалам относятся информационные брошюры, учебные материалы, а также продукты, такие как крышки для масляных бочек Cat и очиститель шлангов компании Cat.

Ваш дилер компании Cat может помочь вам более эффективно использовать свои инвестиции в оборудование посредством поддержания чистоты систем, благодаря чему ваши операторы, сотрудники мастерской и вся компания смогут намного лучше контролировать загрязнения

Раздел по безопасности

Предупреждения по технике безопасности

Руководство по эксплуатации и техническому обслуживанию
SEBU9054 i07375545

На этой машине имеется несколько специальных предупреждающих знаков. В этом разделе рассматриваются расположение мест, представляющих опасность и характер этой опасности. Ознакомьтесь со всеми предупреждающими знаками.

Все предупреждающие знаки должны быть разборчивыми. Очищайте или заменяйте неразборчивые предупреждающие знаки. При неразборчивом изображении иллюстрации следует заменить. При очистке предупреждающих знаков пользуйтесь тканью, водой и мылом. Не применяйте растворители, бензин или другие едкие химикаты для очистки предупреждающих знаков. Растворители, бензин и едкие химикаты могут размягчить клей, которым прикреплены предупреждающие знаки и таблички. При размягчении клея знак или табличка может отпасть.

Заменяйте все поврежденные или недостающие предупреждающие знаки. Если предупреждающий знак закреплен на заменяемой части двигателя, установите его на новую часть. Новые предупреждающие таблички можно приобрести у любого дилера компании Cat.

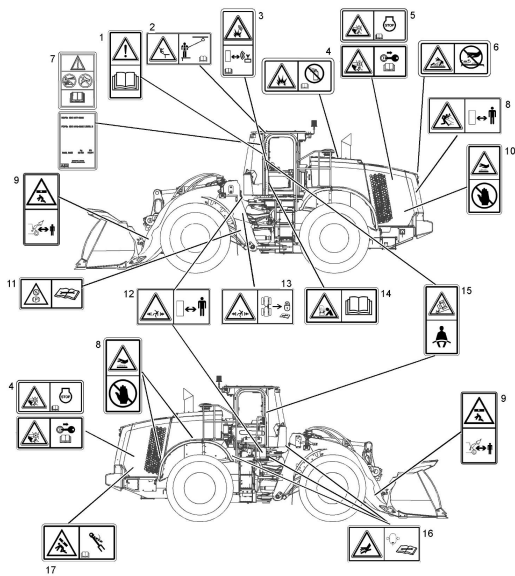


Рисунок 1 g06061638

Не включать! (1)

Эта предупреждающая табличка расположена на передней левой стойке в кабине машины.

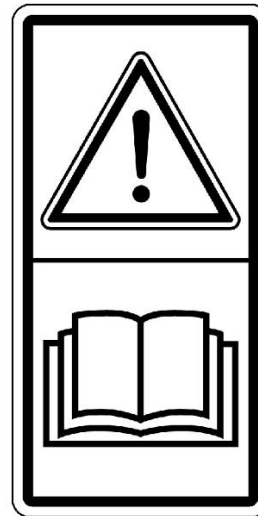


Рисунок 2 g01379128

⚠ Предупреждение

Запрещается начинать эксплуатацию этой машины, не прочитав и не усвоив все инструкции и предупреждения, содержащиеся в Руководствах по эксплуатации и техническому обслуживанию. Несоблюдение инструкций и предупреждений может привести к травме или гибели. Для приобретения дополнительных руководств обратитесь к обслуживающему вас официальному дилеру. Ответственность за правильное техническое обслуживание лежит на вас.

Прикрепите страховочный трос (2) (при наличии)

Эта предупреждающая табличка расположена рядом с точкой крепления троса. Точка крепления троса расположена на переднем кронштейне поручня на левой стороне кабины.



Рисунок 3 g02726642

⚠ Предупреждение

Опасность падения! Имеется вероятность получения травмы или смерти. Всегда прикрепляйте страховочный трос к подходящей точке крепления.

Система связи Product Link (3) (при наличии)

Эта предупреждающая табличка расположена в кабине на передней левой стойке.



Рисунок 4

g01222611

⚠ Предупреждение

Эта машина оснащена устройством связи Caterpillar Product Link . Если используются электрические детонаторы, это устройство связи должно быть деактивировано в пределах 12 м (40 футов) от места взрыва для спутниковых систем и в пределах 3 м (10 футов) от места взрыва для систем сотовой связи или в пределах расстояния, определяемого согласно применимым законодательным требованиям. Невыполнение данного условия может создать препятствия для проведения взрывных работ и стать причиной тяжелых увечий или смерти.

В тех случаях, если тип модуля Product Link Module не может быть установлен, Caterpillar рекомендует отключать устройство на расстоянии не меньше 12 м (40 футов) от периметра взрывных работ.

Запрещается впрыскивать эфир (4)

Данная предупреждающая табличка расположена в моторном отсеке.



Рисунок 5

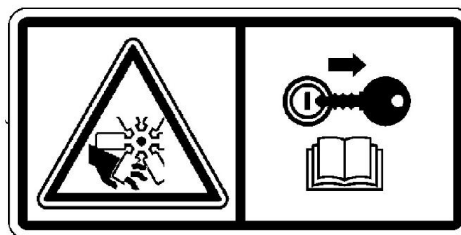
g01372254

⚠ Предупреждение

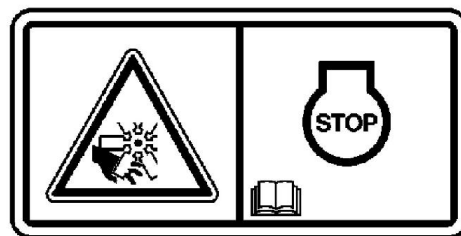
Опасность взрыва! Неконтролируемый впрыск эфира в систему воздухозабора может привести к взрыву или пожару и, как следствие, к несчастному случаю, в том числе и со смертельным исходом. Изучите порядок пуска, изложенный в Руководстве по эксплуатации и техническому обслуживанию , и следуйте ему.

Вращающийся вентилятор (5)

Предупреждающая табличка (A) или (B) расположена под капотом с каждой стороны машины рядом с дверцами для очистки радиатора.



A



B

Рисунок 6

g03664593

⚠ Предупреждение

Держите руки подальше от вращающегося вентилятора, когда работает двигатель. Несоблюдение данного требования может привести к серьезным травмам или гибели.

Система под давлением (6)

Эта предупреждающая табличка расположена рядом с герметичной крышкой системы охлаждения.



Рисунок 7

g01371640

⚠ Предупреждение

Система находится под давлением: горячая охлаждающая жидкость может стать причиной сильного ожога. Перед снятием крышки радиатора остановите двигатель и дайте радиатору остыть. После этого медленно ослабьте крышку для сброса давления.

Конструкция ROPS/FOPS (7)

Эта предупреждающая табличка расположена на передней левой стойке в кабине машины.

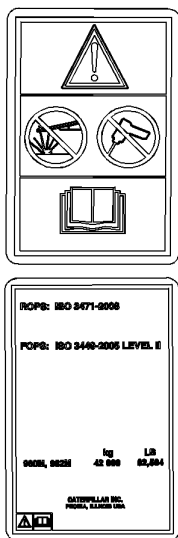


Рисунок 8

g03643321

⚠ Предупреждение

Повреждение конструкции, опрокидывание, модификация, внесение изменений и ненадлежащий ремонт могут привести к снижению защитных свойств конструкции и, как следствие, к отмене этой сертификации. Запрещается выполнять на этой конструкции сварные работы или сверлить в ней отверстия. Это приведет к отмене сертификации. Чтобы выяснить, какие изменения конструкции не приведут к отмене сертификации, обращайтесь к дилеру компании Cat.

Сертификация конструкции защиты оператора при опрокидывании машины (ROPS) и конструкции защиты от падающих предметов (FOPS)

На момент монтажа не подвергавшаяся изменениям конструкция ROPS или FOPS соответствует следующим стандартам: SAE J1040 MAY94, ISO 3471:1994, SAE J397 OCT95 и ISO 3164:1995. Кроме того, на момент монтажа навес конструкции FOPS соответствует следующим стандартам: SAE/ISO3449 APR98 LEVEL II и ISO 3449:1992 LEVEL II.

Опасность вылета осколков (8) (при наличии вентилятора с регулируемым углом лопастей)

Данная предупреждающая табличка прикреплена с обеих сторон задней части капота машины.

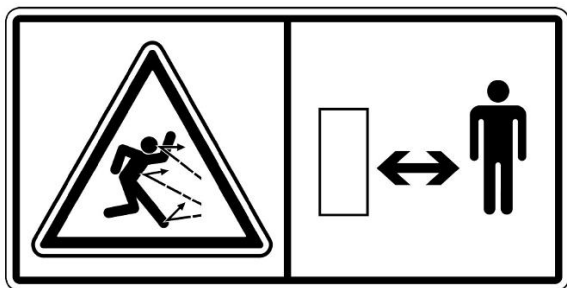


Рисунок 9

g01404266

⚠ Предупреждение

Опасность повреждения отлетающими осколками! Во время работы вентилятора двигателя осколки, вылетающие из радиатора, могут стать причиной травмы или гибели обслуживающего персонала. Не приближайтесь к зоне выходного отверстия вентилятора до тех пор, пока двигатель не остановится.

Опасность заземления, обрушения (9) (при необходимости)

Эту наклейку размещают с обеих сторон рычажного механизма погрузчика, если это предусмотрено региональным законодательством.



Рисунок 10

g03888562

⚠ Предупреждение

Опасность раздавливания! Держитесь на безопасном расстоянии. При поднятии или опускании стрел в этой зоне отсутствует свободное пространство для человека. Несоблюдение данных инструкций может привести к получению серьезной травмы или смерти.

Горячая поверхность (10)

Эта предупреждающая табличка расположена в моторном отсеке возле наливной топливной горловины и поручня на левой стороне машины. Кроме того, эта предупреждающая табличка размещена в моторном отсеке с правой стороны возле поручня и с правой стороны возле крышки воздухоочистителя.



Рисунок 11

g01384734

⚠ Предупреждение

Избегайте контакта с горячими поверхностями. Трубопроводы выхлопной системы и детали двигателя становятся горячими во время работы двигателя, они медленно остывают после останова двигателя. Любой контакт с горячими поверхностями может привести к сильному ожогу.

Утечка масла (11)

Данная предупреждающая табличка расположена с обеих сторон рамы в отсеке главного гидрораспределителя.

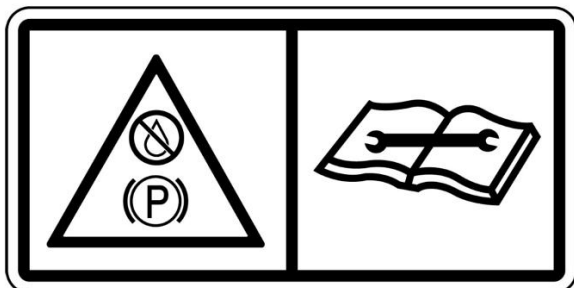


Рисунок 12

g03541584

⚠ Предупреждение

Утечка масла на стояночный тормоз при техническом обслуживании может вызвать повреждение стояночного тормоза, которое может привести к серьезным травмам и гибели.

Свободное пространство отсутствует (12)

Эта предупреждающая табличка расположена на боковой поверхности рамы погрузчика рядом с шарнирным сочленением с обеих сторон машины.

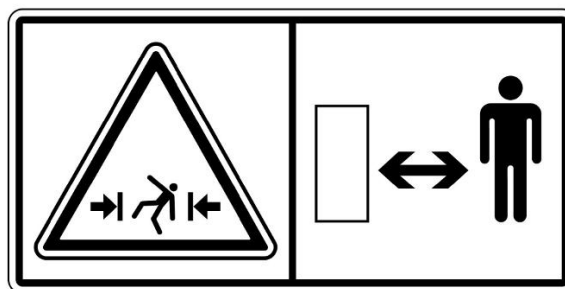


Рисунок 13

g01371644

⚠ Предупреждение

Оставайтесь позади на безопасном расстоянии. При повороте машины в данной зоне для человека недостаточно пространства. Это создает опасность тяжелых травм или гибели от сдавливания.

Опасность защемления (13)

Эта предупреждающая табличка расположена на боковой поверхности рамы погрузчика возле фиксатора шарнирно-сочлененной рамы на левой стороне машины.

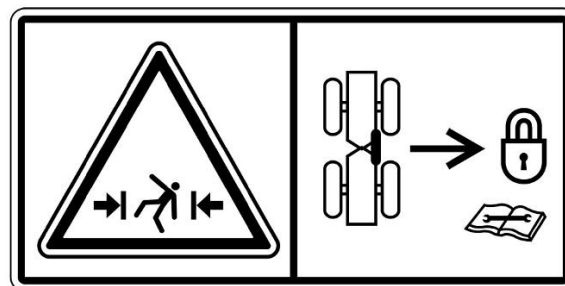


Рисунок 14

g01371647

⚠ Предупреждение

Опасность придавливания! При повороте машины в данной зоне отсутствует свободное пространство, обеспечивающее безопасность персонала. При нахождении в этой зоне персонал может получить тяжелую или смертельную травму. Перед подъемом, транспортированием машины или ее обслуживанием в зоне шарнирно-сочлененной рамы установите фиксатор, обеспечивающий жесткую сцепку передней и задней полурам.

Отсоедините и закрепите фиксатор шарнирно-сочлененной рамы в штатном положении перед возобновлением эксплуатации.

Аккумуляторная батарея (14)

Эта предупреждающая табличка расположена под левой лестницей за ее верхней ступенькой.

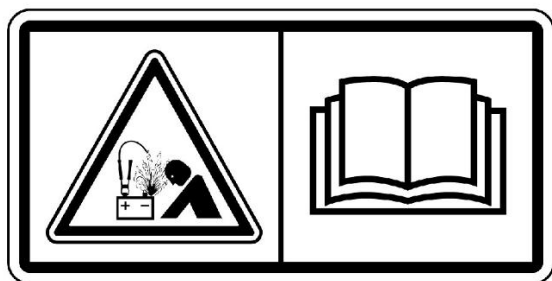


Рисунок 15

g01370909

⚠ Предупреждение

Опасность взрыва! Неправильное присоединение соединительных проводов для пуска от вспомогательного источника может привести к взрыву с нанесением серьезной травмы вплоть до летального исхода. Аккумуляторные батареи могут быть расположены в разных отсеках. Смотрите Руководство по эксплуатации и техническому обслуживанию, где изложен рекомендуемый порядок пуска от вспомогательного источника с применением соединительных проводов.

Дополнительные сведения содержатся в Руководстве по эксплуатации и техническому обслуживанию, "раздел "Пуск двигателя с применением пусковых соединительных кабелей"" .

Ремень безопасности (15)

Данная предупреждающая табличка расположена в кабине на стойке.

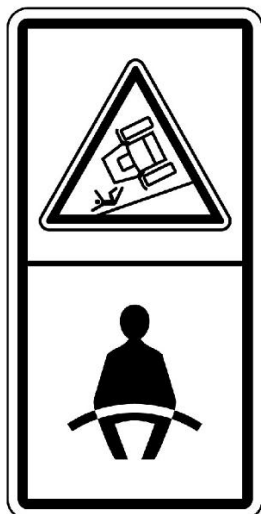


Рисунок 16

g01371636

⚠ Предупреждение

Необходимо пристегивать ремень безопасности при эксплуатации машины для предотвращения серьезной травмы вплоть до смертельного исхода в случае аварии или опрокидывания машины. Отсутствие ремня безопасности на операторе при работе машины может привести к получению серьезной травмы вплоть до смертельного исхода.

Цилиндр высокого давления (16)

Эта предупреждающая табличка расположена на гидроаккумуляторе в трех указанных ниже местах: в отсеке обслуживания на правой стороне машины, на правой стороне рамы (со стороны, противоположной стороне двигателя) и возле главного гидрораспределителя.

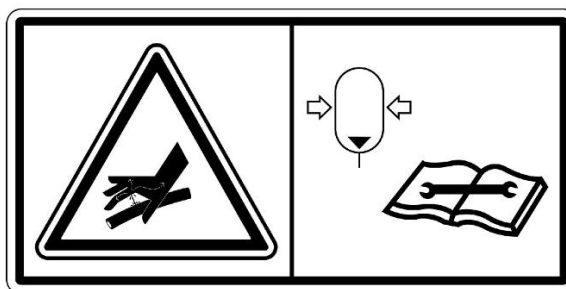


Рисунок 17

g01370912

⚠ Предупреждение

Система под давлением!

Гидроаккумуляторы содержат газ и масло под высоким давлением. НЕ отсоединяйте трубопроводы и не разбирайте компоненты гидроаккумулятора под давлением. Прежде чем обслуживать или утилизировать гидроаккумулятор или его компоненты, необходимо полностью сбросить давление предварительной зарядки гидроаккумулятора.

Несоблюдение инструкций и предупреждений может привести к получению травмы или смерти.

Для перезарядки гидроаккумуляторов используйте только сухой азот. Обратитесь к своему дилеру Cat для получения подробной информации и приобретения специального оборудования для обслуживания и зарядки гидроаккумуляторов.

Упор цилиндра подъема капота (17) (при наличии)

Данный предупреждающий знак расположен на опорной плите радиатора рядом с опорной стойкой капота на правой стороне машины.

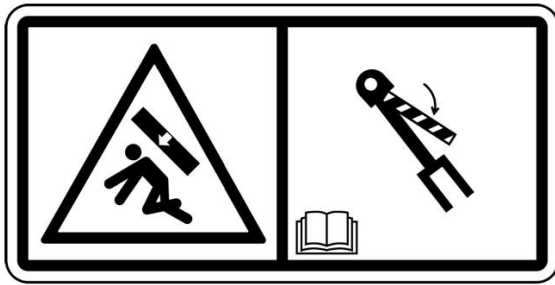


Рисунок 18

g02176583

Предупреждение

Не поддерживаемый опорой капот двигателя может упасть и стать причиной несчастного случая. Прикрепите опорный кронштейн стрелы к штоку подъемного гидроцилиндра капота перед выполнением работ по обслуживанию в зоне двигателя. Кронштейн находится на стороне монтажного кронштейна радиатора.

Дополнительные предупреждения

Руководство по эксплуатации и техническому обслуживанию SEBU9054

i07724316

На данной машине имеется несколько специальных предупреждающих знаков. В данном разделе рассматривается точное месторасположение этих знаков и приводится их описание. Ознакомьтесь со всеми знаками.

Все предупреждающие знаки должны быть разборчивыми. Очищайте или заменяйте неразборчивые предупреждающие знаки. При неразборчивом изображении иллюстрации следует заменить. Для очистки предупреждающих знаков пользуйтесь тканью, смоченной мыльной водой. Не используйте растворители, бензин или другие едкие химикаты для очистки предупреждающих знаков. Растворители, бензин или едкие химикаты могут ослабить клей, которым крепится предупреждающий знак. При размягчении клея предупреждающий знак может отклеиться.

Замените поврежденные и установите недостающие предупреждающие знаки. Если предупреждающий знак закреплен на заменяемой части двигателя, установите его на новую часть. Новые предупреждающие знаки можно приобрести у любого дилера Cat .

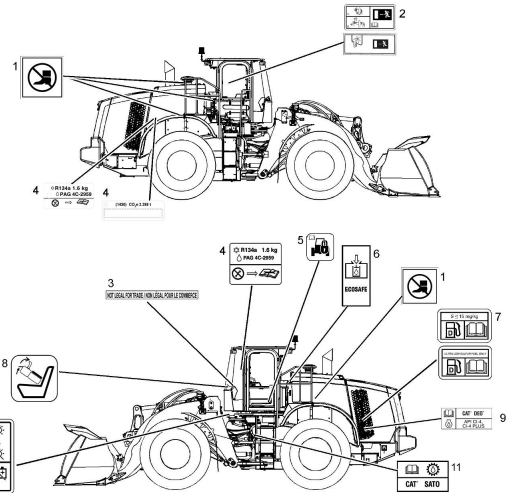


Рисунок 1

g06330739

Дополнительные предупреждения

Не наступать (1)

Эти предупреждающие таблички расположены на крыльях, на капоте за кабиной и на корпусе под правым окном.



Рисунок 2

g01206181

Не наступайте на эти участки. Не стойте на этих участках.

Запасной выход (2)

Эта табличка расположена в кабине на стекле правого окна.

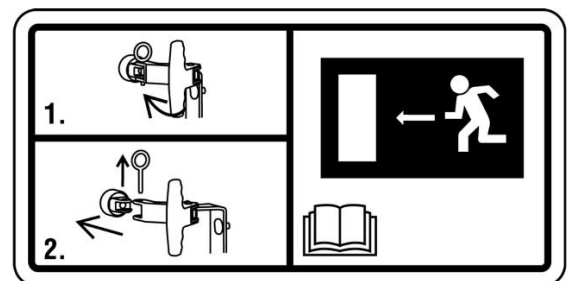


Рисунок 3
Табличка А

g02448998

При блокировке главного выхода покинуть кабину можно через правое окно. Чтобы частично открыть окно, потяните защелку назад и толкните наружу. Извлеките штифт из защелки. Откройте окно и покиньте машину через него.

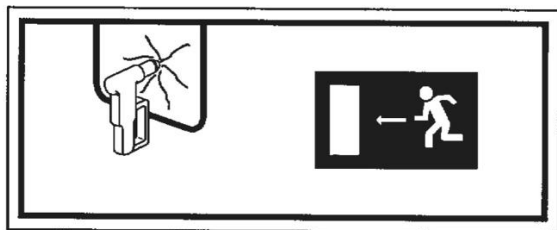


Рисунок 4
Табличка В

g03713122

При блокировке главного выхода покинуть кабину можно через правое окно. Разбейте окно молотком. Покиньте машину через оконный проем.

Система взвешивания (3) (при наличии приложения Production Measurement)

Если машина оснащена приложением Cat Production Measurement и эксплуатируется в Канаде, это сообщение располагается над графическим дисплеем.

NOT LEGAL FOR TRADE / NON LÉGAL POUR LE COMMERCE

Рисунок 5

g02105956

Система измерения:

Эта система взвешивания не сертифицирована в качестве верифицированной системы измерения. Эта система не должна использоваться для задач, связанных, например, с государственными интересами, здоровьем населения, безопасностью и правопорядком, защитой окружающей среды и прав потребителей, налогообложением и пошлинами, учетом продаж. Ответственность за соответствие этой системы требованиям, нормам и ограничениям лежит на конечном потребителе. Дополнительные сведения о применении в вашем регионе см. в местных нормах и правилах.

Система измерений для машин, используемых в Европейской экономической зоне (и странах, ратифицировавших Директивы ЕС):

Эта система взвешивания не сертифицирована в качестве верифицированной системы измерения и не должна использоваться для измерений, указанных в ДИРЕКТИВЕ ЕС 2014/32 и ее разделе "национальные системы транспортировки". Эта система не должна использоваться для задач, связанных с государственными интересами, здоровьем населения, безопасностью и правопорядком, защитой окружающей среды и прав потребителей, налогообложением и пошлинами, учетом продаж. Ответственность за соответствие этой системы требованиям, нормам и ограничениям лежит на конечном потребителе. Дополнительные сведения о применении в вашем регионе см. в местных нормах и правилах.

Кондиционер воздуха (4)

Эта табличка (при наличии) расположена в кабине на левой стойке.

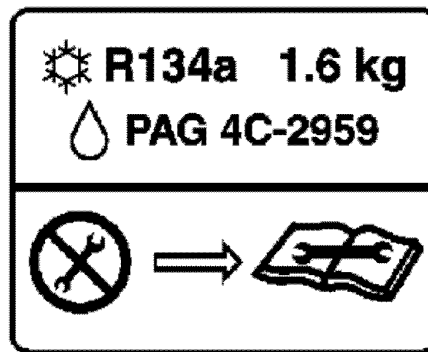


Рисунок 6

g03852032

Перед техническим обслуживанием кондиционера воздуха изучите соответствующий раздел Руководства по техническому обслуживанию.

Эта табличка (при наличии) находится в моторном отсеке на ярлыке, прикрепленном к патрубку компрессора системы кондиционирования воздуха.

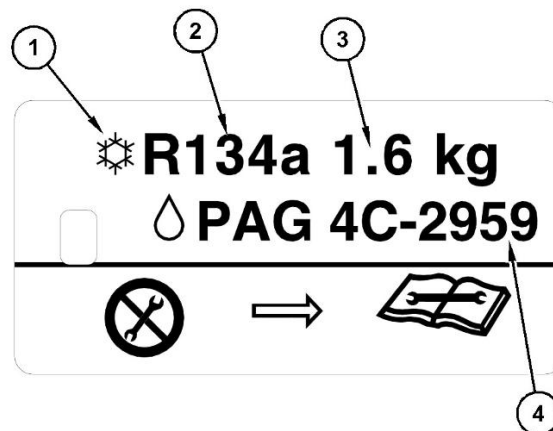


Рисунок 7

g06180972

Не выполняйте обслуживание системы кондиционирования воздуха с нарушением процедур обслуживания и ремонта, описанных в руководстве по техническому обслуживанию.

В состав этого продукта входят фторированные парниковые газы.

(1) Символ системы охлаждения и кондиционирования воздуха

(2) R134a ((общепринятое название хладагента))

(3) В системе содержится 1,6 кг хладагента

(4) Для смазывания этой системы применяется (полиалкалингликолевое масло) (PAG) 4C-2959

Эта табличка (при наличии) находится в моторном отсеке на ярлыке, прикрепленном к патрубку компрессора системы кондиционирования воздуха.

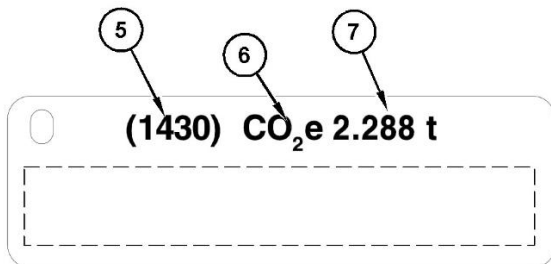


Рисунок 8

g06180968

(5) "1430" - потенциал воздействия на глобальное потепление хладагента R134a

(6) CO₂ E означает эквивалент CO₂

(7) Система содержит 2,288 метрической тонны CO₂ e

Противоугонная система машины (5) (при наличии)

Эта табличка (при наличии) расположена с левой стороны приборной панели под пусковым переключателем двигателя.

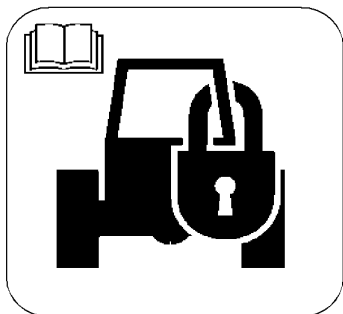


Рисунок 9

g01213785

Эта машина оснащена системой защиты от несанкционированного доступа. Перед эксплуатацией машины изучите руководство по эксплуатации и техническому обслуживанию .

ECOSAFE - пожаробезопасная жидкость (6) (при наличии)

Эта предупреждающая табличка расположена на гидробаке.

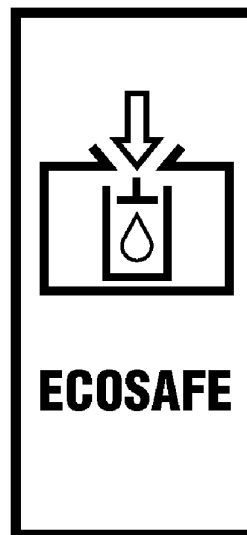


Рисунок 10

g01081759

Уведомление

Используйте в гидробаке жидкости EcoSafe .

Не смешивайте жидкости других типов с жидкостями EcoSafe .

Смешивание жидкостей других типов с жидкостями EcoSafe может привести к повреждению машины.

Требования к дизельному топливу (7)

Эта предупреждающая табличка расположена возле наливной топливной горловины с левой стороны.

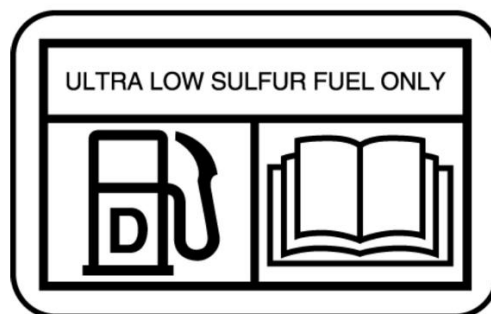


Рисунок 11

g02157153

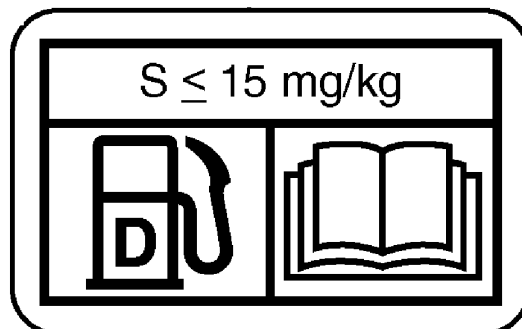


Рисунок 12

g02052934

Используйте только дизельное топливо со сверхнизким содержанием серы (ULSD).

Согласно определению Агентства по охране окружающей среды США (Environmental Protection Agency, EPA), дизельное топливо со сверхнизким содержанием серы (Ultra-Low Sulfur Diesel, ULSD - S15) - это американское дизельное топливо с содержанием серы не выше 15 частей на миллион (промилле, мг/кг), или 0,0015 процента по весу. Двигатели, сертифицированные по стандартам Tier 4 (Stage IV в Европе) и оснащенные системой очистки выхлопных газов, рассчитаны на работу только на топливе ULSD. Использование топлива с низким содержанием серы (LSD) и топлива с содержанием серы свыше 15 частей на миллион (мг/кг) в этих двигателях приведет к снижению их КПД и сокращению срока службы. Кроме того, оно повлечет за собой повреждения систем управления выбросами и сокращение интервалов техобслуживания. Неисправности, возникшие в результате использования неподходящего вида топлива, не являются заводскими дефектами компании Cat. Поэтому гарантия компании Cat на стоимость такого ремонта не распространяется.

В Европе дизельное топливо со сверхнизким содержанием серы не должно содержать более 0,0010% (10 мг/кг или частей на миллион) серы и обычно называется топливом без содержания серы. Такой уровень серы утвержден в европейском стандарте "EN 590:2004".

Дополнительные сведения о топливе см. в разделе руководства по эксплуатации и техническому обслуживанию, "Вязкость смазочных материалов".

Кроме того, более подробная информация о дизельном топливе и содержании серы в соответствии с требованиями стандарта Tier 4 доступна в разделе Специальной публикации, SEBU6250, "Рекомендации по эксплуатационным жидкостям Caterpillar".

Левая панель рулевого управления (8)

Эта предупреждающая табличка расположена в передней части левой панели рулевого управления возле защелки подъема панели.



Рисунок 13

g02109975

Потяните защелку вверх, чтобы высвободить фиксатор. Левая панель поднимается для выхода из кабины. Если машина не движется, левый орган рулевого управления блокируется, когда панель поднята.

Примечание: Не используйте защелку для подъема подлокотника. Защелка должна высвободить подлокотник, который затем необходимо поднять в транспортное положение.

Примечание: Не тяните защелку вверх и не поднимайте левую панель во время движения машины. Включите стояночный тормоз и переключите коробку передач на нейтраль, прежде чем тянуть защелку вверх или поднимать левую панель.

Моторное масло (9)

Эта табличка расположена на наливной горловине моторного масла с левой стороны.

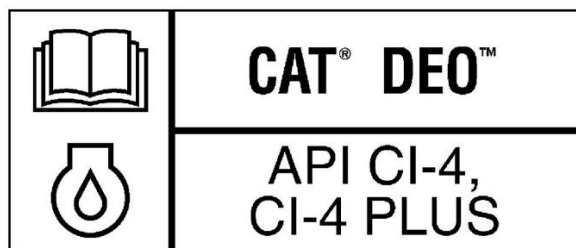


Рисунок 14

g06336695

Масла Cat DEO-ULS и масла, отвечающие ТУ "API CI-4" и (или) "CI-4 PLUS", обязательны для двигателей, которые оснащены дизельным сажевым фильтром и имеют сертификат соответствия американскому стандарту EPA Tier 4.

Дополнительную информацию о масле см. в разделе руководства по эксплуатации и техническому обслуживанию, "Вязкость смазочных материалов".

Продувка системы DEF (10)

Данная предупреждающая табличка расположена рядом с выключателем "массы".

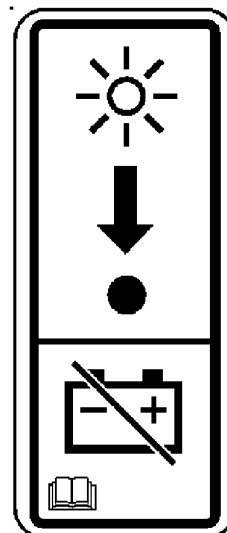


Рисунок 15

g03397726

Уведомление

Для использования выключателя аккумуляторной батареи подождите 2 минуты после отключения двигателя. Ожидание позволит выполнить очистку системы DEF. Очистка предотвращает замерзание жидкости DEF в трубопроводах.

Масло в коробке передач (11)

Эта табличка расположена на передней части отсека аккумуляторной батареи рядом с наливным патрубком трансмиссии.



Рисунок 16

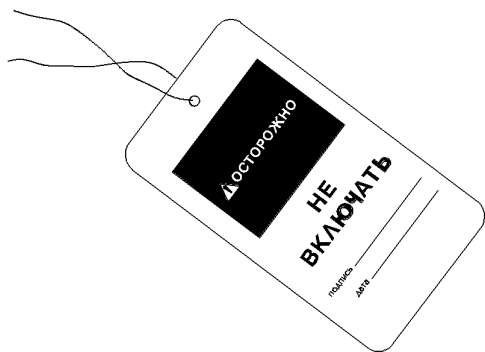
g03546165

Для обеспечения оптимальной производительности машины и увеличения интервалов технического обслуживания рекомендуется использовать масла SATO компании Cat. Машина поставляется заводом-изготовителем с этой жидкостью.

Дополнительную информацию о масле см. в разделе руководства по эксплуатации и техническому обслуживанию, "Вязкость смазочных материалов".

Общие правила техники безопасности

Руководство по эксплуатации и техническому обслуживанию
SEBU9316 i04904295



D85928

Рисунок 1

g00466571

Прикрепите ярлык "Не включать!" или аналогичный предупредительный ярлык к пусковому переключателю или органам управления перед обслуживанием или ремонтом оборудования. Такие предупреждающие таблички (Специальная инструкция, SRHS7332) можно приобрести у вашего дилера Cat .

Знайте ширину используемого оборудования для соблюдения необходимых просветов при работе на участке с ограждениями и прочими препятствиями.

Знайте расположение высоковольтных линий электропередач и подземных силовых кабелей. Контакт машины с ними может привести к поражению электротоком с тяжелыми последствиями вплоть до смертельного исхода.

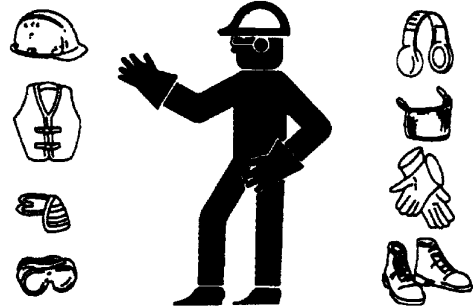


Рисунок 2

g00702020

⚠ Предупреждение

Невнимательное управление машиной может повлечь за собой потерю контроля над ней. Будьте крайне осторожны при использовании какого-либо орудия на работающей машине. Невнимательное управление машиной может повлечь за собой травму или смерть.

В зависимости от условий работы используйте каску, защитные очки или другие необходимые средства личной безопасности.

Не носите свободную одежду или украшения, которые могут зацепиться за органы управления и другие части оборудования.

Все защитные ограждения и крышки должны быть надежно закреплены на своих местах на рабочем оборудовании.

Не допускайте скопления посторонних материалов на оборудовании. Удаляйте мусор, масло, рабочие инструменты и другие предметы с платформы, проходов и ступеней.

Закрепляйте все свободно лежащие предметы, например коробки с едой, инструменты и прочие предметы, не являющиеся частью рабочего оборудования.

Изучите ручные сигналы, подаваемые на рабочей площадке, и знайте лиц, уполномоченных подавать такие сигналы. Выполняйте команды, подаваемые только одним человеком.

Запрещается курение при обслуживании системы кондиционирования. Запрещается курение, если в зоне может присутствовать газообразный хладагент. Вдыхание паров, образующихся при контакте газообразного хладагента с пламенем, может привести к травме или смертельно опасному отравлению. Вдыхание газа от хладагента кондиционера через зажженную сигарету может привести к травме или смерти.

Категорически запрещается помещать технические жидкости в стеклянные емкости. Сливать масло необходимо в подходящую емкость.

При удалении жидкостей в отходы соблюдайте все требования действующих нормативных актов.

При работе с моющими растворами соблюдайте осторожность. Сообщайте о необходимости любых ремонтных работ.

Не допускайте к рабочему оборудованию посторонних лиц.

Все виды технического обслуживания выполняйте, установив рабочее оборудование в положение для технического обслуживания, если в Руководстве не указано иное. Порядок установки оборудования в положение для технического обслуживания приведен в Руководстве по эксплуатации и техническому обслуживанию.

Во время техобслуживания выше уровня земли используйте лестницы или подъемники. Используйте имеющиеся на машине точки крепления и одобренные страховочные ремни и тросы.

Сжатый воздух и вода под давлением

Воздух и вода, находящиеся под давлением, могут стать причиной выброса твердых частиц и (или) горячей воды. Это действие может стать причиной травмы.

При использовании сжатого воздуха и/или воды под давлением для очистки оборудования используйте защитную одежду, защитную обувь и приспособления для защиты глаз. К средствам защиты глаз относятся защитные очки или защитная маска.

Максимальное давление воздуха для очистки не должно превышать 205 кПа (30 фунтов/кв. дюйм) при снятом сопле и использовании эффективного отражателя и средств индивидуальной защиты. Максимальное давление воды, применяемой для очистки, не должно превышать 275 кПа (40 фунт. на кв. дюйм). Не распыляйте воду на электронные компоненты.

Не допускайте попадания воды в дизельный сажевый фильтр. Конструкция выпускной трубы блокирует попадание осадков в дизельный сажевый фильтр, однако вода может попасть в него из установки для мытья под давлением. Не используйте установку для мытья под давлением возле выпускной трубы и на выходе дизельного сажевого фильтра. Осадки также могут попасть в дизельный сажевый фильтр, если откинут капот. Когда капот откинут и выпадают осадки, накрывайте выход дизельного сажевого фильтра.

Остаточное давление

В гидросистеме может сохраняться остаточное давление. Сброс остаточного давления может привести к внезапному движению машины или навесного оборудования. Соблюдайте осторожность при отсоединении гидравлических магистралей или штуцеров. Выброс масла под высоким давлением может привести к хлестанию шланга. Выброс масла под высоким давлением может привести к распылению масла. Проникающее ранение жидкостью под высоким давлением может привести к тяжелой, возможно смертельной, травме.

Поражение струей жидкости под давлением

В гидросистеме длительное время после останова двигателя может сохраняться остаточное давление. Несоблюдение порядка сброса давления может вызвать выброс гидравлической жидкости, срыв трубных заглушек и прочих подобных предметов с высокой скоростью.

Во избежание травм запрещается снимать какие-либо детали или узлы гидросистемы до полного сброса давления в системе. Во избежание травм запрещается разбирать какие-либо детали или узлы гидросистемы до полного сброса давления. Порядок сброса давления приводится в соответствующих разделах Руководства по техническому обслуживанию.

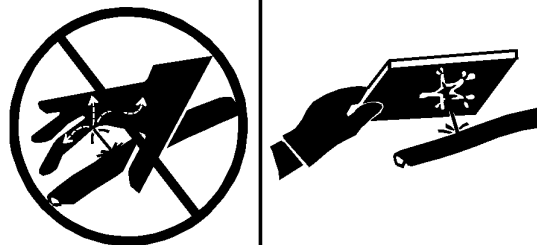


Рисунок 3

g00687600

Всегда используйте дощечку или картонку для проверки узлов машины на предмет утечек. Жидкость, вытекающая под давлением, может проникнуть в ткани тела. Проникающее ранение жидкостью под высоким давлением может привести к тяжелой, возможно смертельной, травме. Струя жидкости, вытекающая через микротверстие, может причинить тяжелую травму. При попадании жидкости под кожу немедленно обратитесь за медицинской помощью. Необходимо обратиться к врачу, знакомому с такими видами травм.

Предотвращение пролива жидкостей

При осмотре, техническом обслуживании, проверке, регулировке и ремонте машины необходимо соблюдать осторожность, не допуская пролива жидкостей. Перед открыванием отсека или разборкой узла, которые содержат жидкость, будьте готовы собрать жидкость в подходящую емкость.

По указанным ниже вопросам смотрите: Специальный выпуск, NENG2500, "Каталог инструментов и оборудования, предлагаемых дилером Caterpillar":

- Емкости и оборудование для сбора эксплуатационных жидкостей.

- Емкости и оборудование для хранения рабочих жидкостей.

При удалении жидкостей в отходы соблюдайте все требования действующих нормативных актов.

Сведения об асбесте

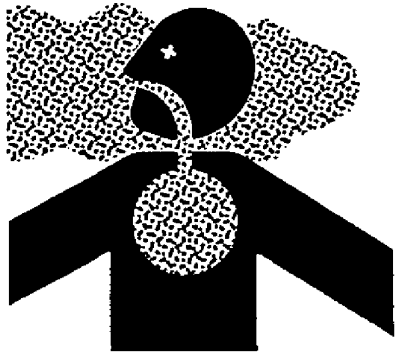


Рисунок 4

g00702022

Оборудование и запасные части компании Caterpillar, поставляемые с заводов компании Caterpillar, не содержат асбеста. Компания Caterpillar рекомендует использовать только запчасти производства компании Caterpillar. При использовании запасных частей, содержащих асбест, и обращении с частицами асбеста необходимо придерживаться следующих общих правил.

Соблюдайте осторожность. Избегайте попадания в дыхательные пути пыли, которая может образоваться при работе с деталями, содержащими асбестоволокно. Вдыхание пыли может представлять опасность для вашего здоровья. Асбест в виде асбестоволокна может входить в состав таких деталей, как тормозные колодки, тормозные ленты, облицовка, диски муфты сцепления и некоторые прокладки. Асбест в этих компонентах обычно связывается со смолой или герметизируется другим способом. В обычных условиях работа с такими деталями не представляет опасности, если только в результате работы не разлетается пыль, содержащая асбест.

Если в рабочей зоне появилась пыль, которая может содержать асбест, придерживайтесь следующих правил:

- Никогда не используйте для очистки сжатый воздух.
- Не обрабатывайте асбестосодержащие материалы щеткой.
- Не выполняйте шлифование асбестосодержащих материалов.
- Используйте влажный метод уборки при работе с материалами, содержащими асбест.
- Можно использовать также для этих целей пылесос с высокоэффективным фильтром тонкой очистки (HEPA).
- При выполнении постоянных операций по механической обработке обеспечьте вытяжную вентиляцию.

- При отсутствии других способов исключения образования пыли, пользуйтесь соответствующим респиратором.

- Соблюдайте все правила и рекомендации по организации рабочего места. В Соединенных Штатах Америки руководствуйтесь требованиями Управления по технике безопасности и санитарии (OSHA). Указанные требования OSHA изложены в документе "29 CFR 1910,1001".

- Соблюдайте нормы и правила охраны окружающей среды при удалении асбестосодержащих материалов в отходы.

- Не находитесь в местах, где в воздухе присутствует асбестовая пыль.

Правильная утилизация отходов

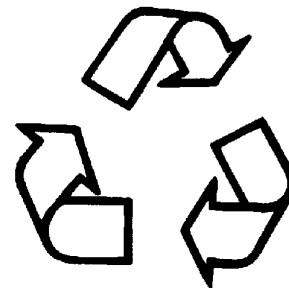


Рисунок 5

g00706404

Удаление отходов с нарушением действующих норм и правил может представлять опасность для окружающей среды. При утилизации жидкостей, способных представлять опасность, соблюдайте все требования действующих нормативных актов.

При сливе эксплуатационных жидкостей используйте только емкости, исключающие утечку жидкостей. Не сливайте отходы на землю, в канализацию или водоемы.

Предотвращение ушибов и порезов

Руководство по эксплуатации и техническому обслуживанию SEBU9316

i06643564

При выполнении работ под оборудованием надежно закрепите его. Не полагайтесь на гидроцилиндры в качестве опоры для оборудования. Оборудование может упасть при смещении какого-либо органа управления или повреждении гидравлической линии.

Не проводите работ под кабиной, если она не вывешена надлежащим образом.

Никогда не выполняйте никакие регулировки при отсутствии прямых инструкций, когда двигатель работает или машина находится в движении.

Никогда не замыкайте контакты электромагнита стартера для запуска двигателя. Это может привести к неожиданному перемещению машины.

Если на оборудовании имеются рычажные механизмы, приводящие в действие оборудование, следует иметь в виду, что размеры свободного пространства в зоне рычажного механизма при движении оборудования или машины изменяются. Не находитесь в зонах, в которых при движении машины или оборудования возможно внезапное изменение размеров свободного пространства.

Не приближайтесь к вращающимся и движущимся частям оборудования.

Если для выполнения работ по техническому обслуживанию оказывается необходимым снять какие-либо ограждения, по окончании работ всегда устанавливайте их на место.

В нормальном режиме работы вентилятор может внезапно начинать и прекращать вращение.

Не подносите предметы к движущимся лопастям вентиляторов. Лопасти вентилятора могут отбрасывать или разрубать попадающие на них предметы.

Не используйте перекрученные или расплетенные проволочные тросы. При выполнении работ с тросами пользуйтесь защитными перчатками.

При нанесении ударов по стопорным штифтам они могут вылетать. Вылетающий стопорный штифт может стать причиной травмы. Перед нанесением ударов по стопорным штифтам убедитесь, что вокруг нет людей. Во избежание травмы глаз при нанесении ударов по стопорным штифтам пользуйтесь защитными очками.

При ударах по различным предметам от них могут отлетать осколки и частицы мусора. Перед нанесением ударов по любым предметам убедитесь, что никто не может быть травмирован отлетающими частицами мусора.

Предупреждение ожогов

Руководство по эксплуатации и техническому обслуживанию
SEBU8081 i04904264

Не прикасайтесь к деталям работающего двигателя. Перед выполнением любых операций по техническому обслуживанию дайте машине остыть. Перед отсоединением каких-либо линий, фитингов и аналогичных элементов стравите давление в пневмосистеме, масляной, смазочной и топливной системах, а также в системе охлаждения.

Охладитель системы рециркуляции выхлопных газов

Охладитель системы рециркуляции выхлопных газов (NRS) может содержать небольшое количество серной кислоты. Использование топлива с содержанием серы более 15 частей на миллион приводит к увеличению образования серной кислоты. При обслуживании двигателя серная кислота из охладителя системы рециркуляции выхлопных газов может пролиться. Серная кислота при контакте прожигает одежду и вызывает ожег глаз и кожи. Всегда используйте защитные очки, резиновые перчатки и защитную одежду, если возможен контакт с жидкостями, которые могут пролиться из охладителя системы рециркуляции выхлопных газов. При попадании жидкости в глаза немедленно промойте их водой и обратитесь за медицинской помощью.

Информация по охлаждающей жидкости

При рабочей температуре двигателя охлаждающая жидкость нагрета до высокой температуры. Кроме того, охлаждающая жидкость находится под давлением. Радиатор и все трубопроводы, ведущие к обогревателям или двигателю, содержат горячую охлаждающую жидкость.

Любой контакт с горячей охлаждающей жидкостью или паром может вызвать серьезные ожоги. Прежде чем приступить к сливу охлаждающей жидкости, дождитесь, пока компоненты системы охлаждения достаточно остынут.

Проверяйте уровень охлаждающей жидкости только после останова двигателя.

Перед снятием крышки наливной горловины убедитесь в том, что она остыла. Крышка наливной горловины должна остыть до такой степени, когда ее можно снять голый рукой. Снимая крышку наливной горловины, отворачивайте ее медленно, чтобы сбросить давление в системе охлаждения.

Кондиционирующая присадка к охлаждающей жидкости содержит щелочь. Контакт со щелочью может стать причиной химического ожога. Избегайте попадания щелочи на кожу, в глаза и рот.

Масла

Горячие масла и нагретые детали могут стать причиной ожогов. Избегайте попадания на кожу горячего масла. Избегайте контакта кожи с горячими элементами системы.

Снимайте крышку наливной горловины гидробака только после останова двигателя. Крышка наливной горловины должна остыть до такой степени, когда ее можно снять голый рукой. Съем крышки наливной горловины гидробака производите в соответствии с указаниями, изложенными в настоящем Руководстве.

Аккумуляторные батареи

В аккумуляторных батареях содержится электролит. Электролит является кислотой, контакт с которой может стать причиной химического ожога. Не допускайте попадания электролита в глаза и на кожу.

При проверке уровня электролита в аккумуляторной батарее не разрешается курить. Аккумуляторные батареи выделяют горючие легковоспламеняющиеся пары.

При работе с аккумуляторными батареями обязательно пользуйтесь защитными очками. После работы с аккумуляторными батареями вымойте руки. Для работы с аккумуляторными батареями рекомендуется надевать перчатки.

Предотвращение пожаров и взрывов

Руководство по эксплуатации и техническому обслуживанию
SEBU9316

i06225559



Рисунок 1

g00704000

Регенерация

При регенерации температура выхлопного газа возрастает. Следуйте правилам пожарной безопасности и при необходимости отключайте функцию регенерации (при наличии).

Общая информация

Все виды топлива, большая часть смазочных материалов, а также некоторые охлаждающие жидкости огнеопасны.

Для снижения риска возникновения пожара или взрыва компания Cat рекомендует выполнять следующие действия.

Всегда выполняйте осмотр машины; это поможет выявить возможные источники возникновения пожара. Запрещается эксплуатация машины при наличии пожарной опасности. По вопросам технического обслуживания обращайтесь к дилеру компании Caterpillar.

Ознакомьтесь с правилами использования основного и запасного выходов машины. См. раздел Руководства по эксплуатации и техническому обслуживанию, "Запасный выход".

Запрещается эксплуатация машины при наличии утечек жидкостей. Перед дальнейшей эксплуатацией машины необходимо устранить утечки и очистить следы жидкостей. Утечка или пролив жидкостей на горячие поверхности или на элементы электрической системы может привести к пожару. Пожар может повлечь за собой несчастный случай, в том числе и со смертельным исходом.

Удалите воспламеняющиеся материалы, такие как листья, ветки, бумага, мусор и т. д. Эти предметы могут скапливаться в моторном отсеке или вокруг других горячих поверхностей и деталей машины.

Следите за тем, чтобы двери доступа к основным узлам машины были закрыты и исправны, в целях обеспечения возможности использования противопожарного оборудования при возникновении возгорания.

Убирайте все скапливающиеся огнеопасные материалы, такие как топливо, масло и мусор, с машины.

Запрещается эксплуатировать машину вблизи открытого пламени.

Работайте с установленными экранами. Экраны выхлопной системы (при наличии), предотвращают попадание струй топлива или масла на горячие элементы выхлопной системы в случае повреждения трубопровода, шланга или уплотнения. Защитные экраны системы выпуска должны быть установлены надлежащим образом.

Не проводите сварочные работы и газовую резку над баками и трубопроводами, содержащими воспламеняющиеся жидкости и материалы. Очищайте и продувайте трубопроводы и баки. Перед выполнением сварочных работ или газопламенной резки промойте и очистите трубопроводы и баки негорючим растворителем. Убедитесь, что компоненты заземлены надлежащим образом, в целях предотвращения нежелательных разрядов.

Пыль, образующаяся при ремонте неметаллических капотов и крыльев, может быть огне- и взрывоопасной. Ремонт таких компонентов машины производите в хорошо проветриваемых местах вдали от открытого огня и мест образования искр. Используйте подходящие средства индивидуальной защиты (СИЗ).

Проверьте все трубопроводы и шланги на наличие признаков износа или повреждений. Замените поврежденные трубопроводы и шланги. Трубопроводы и шланги должны иметь надежную опору и быть закреплены хомутами. Затяните все соединения с рекомендуемым моментом затяжки. Повреждение защитных крышек и изоляции может стать причиной возгорания.

Храните топливо и смазочные материалы в маркированных емкостях в недоступных для посторонних лиц местах. Храните промасленную ветошь и все огнеопасные материалы в защитных контейнерах. Запрещается курить в местах хранения огнеопасных материалов.



Рисунок 2

g03839130

При заправке машины топливом соблюдайте осторожность. Запрещается курить при выполнении работ по заправке машины топливом. Не разрешается заправлять машину топливом вблизи открытого огня и мест образования искр. Во время заправки топливом запрещается использовать мобильные телефоны и другие электронные устройства. Перед началом заправки топливом заглушите двигатель. Заправку топливом производите вне помещений. Тщательно очистите все пролитое топливо.

При заправке топливом примите меры для защиты от статического разряда. Дизельное топливо со сверхнизким содержанием серы (ULSD) имеет повышенный риск воспламенения от статического разряда по сравнению с топливом с более высоким содержанием серы. Пожар или взрыв могут привести к серьезным травмам или гибели. Обратитесь к вашему поставщику топлива и топливной системы, чтобы убедиться в том, что система подачи топлива соответствует требованиям стандартов в отношении надлежащего заземления и соединения компонентов.

Не храните легковоспламеняющиеся жидкости в кабине оператора.

Аккумуляторная батарея и кабели аккумуляторной батареи

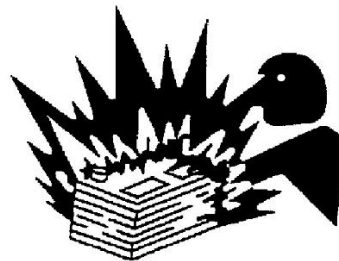


Рисунок 3

g03839133

Компания Cat рекомендует соблюдать следующие условия для снижения опасности возгорания и взрыва, связанной с аккумуляторной батареей.

Не эксплуатируйте машину, если кабели аккумуляторной батареи и связанные с ней детали изношены или повреждены. По вопросам технического обслуживания обращайтесь к дилеру компании Caterpillar .

Соблюдайте инструкции по безопасности при запуске двигателя с помощью кабеля для запуска от внешнего источника. Неправильное подключение пусковых соединительных кабелей может привести к взрыву и нанести травмы персоналу. Точные инструкции см. в Руководстве по эксплуатации и техническому обслуживанию, "Пуск двигателя с применением пусковых соединительных кабелей" .

Не заряжайте замерзшую аккумуляторную батарею. Это может привести к взрыву.

Газы, выходящие из аккумуляторной батареи, могут взорваться. Не допускайте контакта открытого пламени или искр с верхней частью аккумуляторной батареи. Запрещается курить в местах зарядки аккумуляторных батарей. Запрещается использовать мобильные телефоны и другие электронные устройства в месте зарядки аккумуляторных батарей.

Не проверяйте заряд аккумуляторной батареи, замыкая контакты металлическим предметом. Для проверки заряда батареи используйте вольтметр.

Ежедневно осматривайте кабели аккумуляторной батареи там, где они видны. Проверяйте кабели, зажимы, накладки и другой крепеж на наличие повреждений. Замените все поврежденные детали. Проверяйте на предмет наличия признаков следующих повреждений, которые возникают со временем вследствие использования и внешних факторов:

- "Размочаливание"
- истирания;
- Наличие трещин
- Выцветание

- Порезы изоляции кабелей
- Замасливание
- Коррозия клемм, повреждение клемм и их расшатанность

Замените поврежденные кабел (и) и связанные с ними детали. Удаляйте все загрязнения, которые могут вызвать неисправность изоляции или износ и повреждение связанного компонента. Убедитесь, что все компоненты установлены надлежащим образом.

Оголенный провод из кабеля аккумуляторной батареи может вызвать короткое замыкание на "массу", если он коснется заземленной поверхности. При коротком замыкании кабеля аккумуляторной батареи происходит нагрев от тока аккумуляторной батареи, и возникает угроза возгорания.

Оголенный провод из кабеля заземления между аккумуляторной батареей и выключателем "массы" может вызвать обход выключателя "массы", если оголенный провод коснется заземленной поверхности. Это может снизить безопасность при обслуживании машины. Ремонтуйте или заменяйте компоненты перед обслуживанием машины.

⚠ Предупреждение

Пожар на машине может повлечь за собой несчастный случай, в том числе и со смертельным исходом. Оголенные кабели аккумуляторной батареи, соприкасающиеся с заземленным соединением, могут стать причиной пожара. Замените кабели и соответствующие детали, если на них имеются признаки износа или повреждения. Свяжитесь со своим дилером Cat .

Проводка

Ежедневно проверяйте электрические провода. Если обнаружен какой-либо из приведенных ниже признаков, замените детали перед эксплуатацией машины.

- "Размочаливание"
- Признаки истирания или износа
- Наличие трещин
- Выцветание
- Порезы изоляции
- Другие повреждения

Убедитесь, что все зажимы, защитные устройства, ограждения и хомуты установлены надлежащим образом. Это поможет предотвратить вибрацию, трение одной детали о другую и перегревание во время работы двигателя.

Необходимо избегать крепления электропроводки к шлангам и трубкам, содержащим легковоспламеняющиеся или горючие жидкости.

По вопросам проведения ремонта и приобретения запасных частей обращайтесь к дилерам Cat .

Очищайте проводку и электрические соединения от мусора.

Трубопроводы, патрубки и шланги

Запрещается изгибать трубопроводы, находящиеся под высоким давлением. Запрещается стучать по трубопроводам высокого давления. Не разрешается устанавливать деформированные трубопроводы или шланги. Используйте соответствующие фиксирующие гаечные ключи для затяжки всех соединений рекомендуемым моментом.

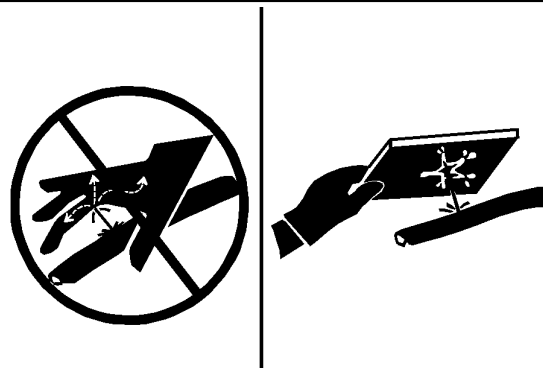


Рисунок 4

g00687600

При проверке трубопроводов, патрубков и шлангов соблюдайте осторожность. Используйте средства индивидуальной защиты (СИЗ) при проверке на утечки. Всегда используйте дощечку или картонку для проверки узлов машины на предмет утечек. Жидкость, вытекающая под давлением, может проникнуть в ткани тела. Проникающее ранение жидкостью под высоким давлением может привести к тяжелой, возможно смертельной, травме. Струя жидкости, вытекающая через микротверстие, может причинить тяжелую травму. При попадании жидкости под кожу немедленно обратитесь за медицинской помощью. Необходимо обратиться к врачу, знакомому с такими видами травм.

Заменяйте соответствующие детали в случаях:

- Повреждение или потеря герметичности концевых соединений.
- Истирание или порезы внешней оболочки.
- Оголение проводов.
- Набухание или раздувание наружного покрытия.
- Перекручивание гибкой части шланга.
- Оголение армирования проводов.
- Смещение концевых соединений.

Убедитесь в надлежащей установке всех хомутов, ограждений и теплоизоляционных экранов. Это поможет предотвратить вибрацию, трение одной детали о другую, перегревание и отказ трубопроводов, шлангов и трубок при эксплуатации машины.

Запрещается эксплуатация машины при наличии пожарной опасности. Отремонтируйте все корродированные, поврежденные и плохо закрепленные трубопроводы. Утечки могут послужить причиной возгорания. По вопросам проведения ремонта и приобретения запасных частей обращайтесь к дилерам Cat . Используйте фирменные детали Cat или эквивалентные им по предельным параметрам давления и температуры.

Эфир

Эфир (при наличии) обычно используется в низкотемпературных условиях. Эфир представляет собой токсичный и горючий продукт.

Используйте только одобренные емкости для эфира в системах впрыска эфира. Не разрешается впрыскивать в двигатель эфир вручную. Соблюдайте инструкции по холодному пуску двигателя. См. раздел в Руководстве по эксплуатации и техническому обслуживанию под заголовком "Запуск двигателя" .

Предупреждение

Распыление эфира в двигатель с дизельным сажевым фильтром (DPF) может привести к скоплению паров эфира в фильтре DPF и взрыву. Это совместно с другими факторами может привести к травмам или гибели.

Используйте эфир только в хорошо проветриваемых зонах. Запрещается курить при замене баллонов с эфиром.

Запрещается хранить баллоны с эфиром в жилых помещениях и в кабине оператора на машине. Запрещается хранить баллоны с эфиром в местах, подверженных прямому воздействию солнечных лучей, и при температурах выше 49°C (120,2°F) . Храните баллоны с эфиром в местах, удаленных от источников открытого пламени или искр.

Удаляйте использованные баллоны из-под эфира в соответствии с действующими нормами и правилами. Запрещается пробивать баллоны с эфиром. Храните баллоны с эфиром в местах, недоступных посторонним лицам.

Огнетушитель

В качестве дополнительной меры безопасности на машине необходимо иметь огнетушитель.

Умейте пользоваться огнетушителем. Регулярно выполняйте осмотр и техническое обслуживание огнетушителя. Следуйте рекомендациям, приведенным в табличке с инструкциями.

Рассмотрите возможность установки системы пожаротушения после покупки машины, если область использования машины и рабочие условия допускают использование такой системы.

Пожаробезопасность

Руководство по эксплуатации и техническому обслуживанию
SEBU9316

i07049069

Примечание: Перед началом эксплуатации машины изучите расположение аварийных выходов и научитесь ими пользоваться.

Примечание: Перед началом эксплуатации машины изучите расположение огнетушителей и научитесь ими пользоваться.

В случае возгорания машины главный приоритет имеют ваша безопасность и безопасность других людей на рабочей площадке. Выполнение перечисленных ниже действия не представляются только в случае, если эти действия не представляют опасности и не подвергают риску вас и находящихся поблизости от машины людей. Оцените риск возможной травмы и в случае наличия опасности покиньте опасную зону.

Отведите машину от мест хранения огнеопасных материалов, например заправочных/масляных станций, несущих конструкций, мусора, мульчи и мест хранения пилотериалов.

Как можно быстрее опустите навесное оборудование и заглушите двигатель. Если не остановить двигатель, то он будет продолжать подавать топливо, и пожар усилится. Усиление пожара будет вызвано подачей горючих жидкостей из поврежденных шлангов, которые присоединены к двигателю или насосам.

Если возможно, переведите выключатель "массы" аккумуляторной батареи в положение ВЫКЛ . Отключение аккумуляторной батареи позволит избежать возгорания в случае короткого замыкания. Если при неотключенной аккумуляторной батарее электрическая проводка повреждена огнем, то короткое замыкание может стать вторым источником возгорания.

Сообщите аварийным службам о возникновении и местоположении пожара.

Если машина оснащена системой пожаротушения, выполните инструкции производителя, чтобы активировать эту систему.

Примечание: Системы пожаротушения должны регулярно проверяться квалифицированным персоналом. Вы должны уметь пользоваться системой пожаротушения.

Если вы не можете предпринять других действий, необходимо заглушить двигатель машины перед тем, как покинуть кабину. После выключения двигателя прекращается подача топлива в область возгорания.

Если пожар выходит из-под контроля, помните о следующих опасностях:

- Шины на колесных машинах могут взорваться по мере их прогорания. При взрыве горячие осколки и обломки могут быть выброшены на большое расстояние.
- При пожаре емкости, гидроаккумуляторы, шланги и фитинги могут выбросить жидкости и обломки на большие расстояния.

• Помните, что практически все эксплуатационные жидкости машины, включая охлаждающую жидкость и масла, являются огнеопасными. Кроме того, пластмасса, резина, ткань и смолы, используемые в стеклопластиковых панелях, также являются горючими материалами.

Местоположение огнетушителя

Руководство по эксплуатации и техническому обслуживанию
SEBU9316 i06815429

Убедитесь в наличии огнетушителя на машине. Ознакомьтесь с техникой эксплуатации огнетушителя. Регулярно выполняйте осмотр и техническое обслуживание огнетушителя. Соблюдайте рекомендации, напечатанные на табличке.

Огнетушитель рекомендуется устанавливать на платформе снаружи кабины.

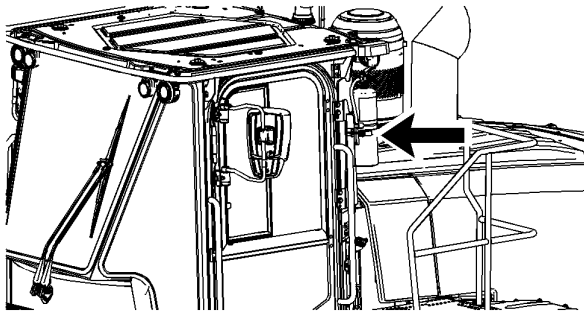


Рисунок 1 g06101870

Машина может быть оснащена наружным монтажным кронштейном для огнетушителя (располагается за дверью кабины). Этот кронштейн рассчитан на крепление огнетушителя массой 4.5 kg (10 lb).

Примечание: Этот кронштейн отсутствует на машинах, оснащенных ограждением заднего окна.

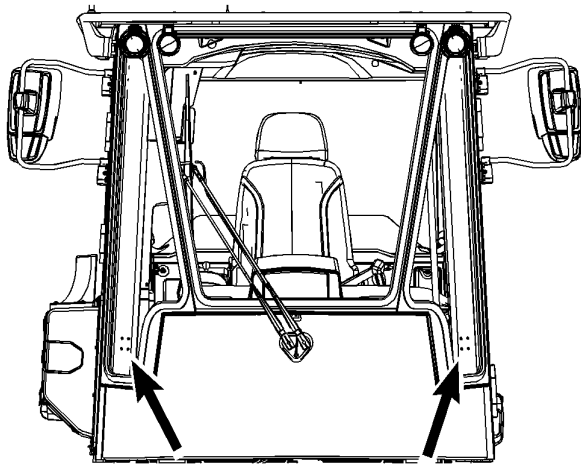


Рисунок 2 g03557080

Если огнетушитель требуется разместить в кабине, его можно закрепить на стойке конструкции ROPS, имеющей с монтажные отверстия. Если машина оснащена принтером для печати данных о полезной нагрузке, отверстия на правой стороне кабины недоступны.

Если масса огнетушителя превышает 4.5 kg (10 lb), закрепите огнетушитель как можно ниже.

Примечание: Не разрешается приваривать крепление для огнетушителя к конструкции ROPS. Также запрещается сверлить для этой цели отверстия в конструкции ROPS.

Сведения о шинах

Руководство по эксплуатации и техническому обслуживанию
SEBU9316 i06180049

Взрывания надутых воздухом шин произошло от сгорания газов внутри шин под воздействием температуры. Взрывания могут быть вызваны теплом, которое вырабатывается при сварке, нагреванием компонентов обода, внешним пламенем либо излишним использованием тормозов.

Взрывание шины намного сильнее прокола. Взрывание может отбросить шину, компоненты обода и моста от машины. Не стойте на их пути. Как сила самого взрыва, так и летящие осколки могут причинить материальный ущерб, травму или смерть.

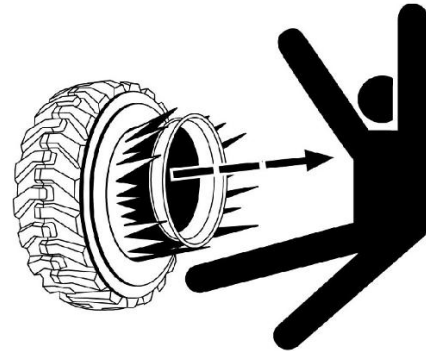


Рисунок 1 g02166933
Показан типичный пример шины

Не приближайтесь к горячей или явно поврежденной шине.

Caterpillar не рекомендует использовать воду или кальций в качестве балласта для шин, за исключением машин, рассчитанных на такую дополнительную массу. Для таких машин в разделе, посвященном техническому обслуживанию, содержатся инструкции по правильной накачке и заполнению шин. Балласт, например жидкость в шинах, увеличивает общий вес машины и может влиять на компоненты тормозной системы, рулевой системы, силовой передачи или сертификацию такой конструкции защиты, как ROPS. Использование антикоррозионных средств для шин или обода, а также других антикоррозионных добавок, не требуется.

Предупреждение

Во избежание перекачивания необходимо располагать надлежащим оборудованием для накачки азотом и пройти соответствующее обучение. При применении несоответствующего или неправильно эксплуатируемого оборудования может произойти разрыв шины или повреждение обода колеса, а также несчастный случай или гибель.

Так как давление в полностью заряженном баллоне с азотом составляет примерно 15000 кПа (2200 фунтов на кв. дюйм), то при неправильном применении оборудования для накачки может произойти разрыв шины и (или) повреждение обода колеса.

Для накачки шин рекомендуется использовать сухой газообразный азот. Если ранее шины были накачаны воздухом, для регулировки давления в них также рекомендуется использовать азот. Азот хорошо смешивается с воздухом.

Шины, накачанные азотом, снижают вероятность взрыва из-за того, что азот не способствует возгоранию. Азот предотвращает окисление и износ резины, а также коррозию компонентов обода.

Во избежание перекачки необходимо научиться использовать и применять надлежащее оборудование для накачки азотом. Прокол шины или поломка обода может явиться результатом ненадлежащего или неправильно использованного оборудования.

При накачке шин стойте позади протектора и используйте самозакрепляющийся патрон.

Обслуживание шин и ободов может быть опасным. Это обслуживание должно выполняться только обученным персоналом с применением надлежащих инструментов и методов работы. При несоблюдении правильного порядка работы при обслуживании шин и колесных дисков эти узлы могут разрываться силой взрыва. Сила взрыва может привести к серьезным травмам или смерти. Внимательно следуйте особым инструкциям от продавца шин.

Предупреждение поражения молнией при грозе

Руководство по эксплуатации и техническому обслуживанию SEBU9316 i01192259

В том случае, если в непосредственной близости от машины происходит гроза, не разрешается:

- Подниматься на машину.
- Спускаться с машины.

Если гроза застала вас в кабине оператора, оставайтесь в кабине. Если во время грозы вы находитесь на земле, не оставайтесь поблизости от машины.

Перед пуском двигателя

Руководство по эксплуатации и техническому обслуживанию SEBU9316 i06648894

Для рулевого управления машиной фиксатор шарнирно-сочлененной рамы необходимо перевести в разблокированное положение.

Перед пуском двигателя зафиксируйте капот в полностью закрытом или полностью открытом положении. Пуск и эксплуатация машины с приоткрытым капотом могут привести к повреждению компонентов в подкапотном пространстве выхлопными газами.

Запускайте двигатель только с рабочего места оператора. Запрещается производить пуск путем замыкания клемм стартера или аккумуляторной батареи. Короткое замыкание может шунтировать систему пуска двигателя с нейтрالي. Короткое замыкание также может вызвать повреждение электросистемы.

Проверьте состояние ремня безопасности и узлов его крепления. Замените изношенные или поврежденные детали. Заменяйте ремень безопасности через 3 года эксплуатации независимо от его внешнего вида. Не используйте удлинители для наращивания инерционных ремней безопасности.

Отрегулируйте сиденье так, чтобы оператор мог перемещать педаль на всю длину хода.

Удостоверьтесь, что система освещения машины соответствует условиям работы. Удостоверьтесь в исправности всех осветительных приборов.

Перед пуском двигателя и началом движения удостоверьтесь, что на машине нет посторонних людей. Осмотрите зоны под машиной и вокруг нее. Удостоверьтесь в отсутствии обслуживающего персонала в зоне работ.

Примечание: Перед пуском двигателя вручную проверьте уровень моторного масла. С помощью щупа убедитесь в том, что уровень масла находится в безопасном диапазоне. Более подробные сведения приведены в разделе руководства по эксплуатации и техническому обслуживанию, "Уровень моторного масла - проверка" в той части руководства, которая посвящена техническому обслуживанию.

Информация о видимости

Руководство по эксплуатации и техническому обслуживанию SEBU9316 i04904284

Чтобы убедиться в отсутствии опасностей в зоне расположения машины, перед пуском машины проведите внешний ее осмотр.

Во время работы машины постоянно следите за зоной вокруг машины. Выявляйте источники потенциальной опасности по мере того, как они становятся заметными вокруг машины.

Перед началом работы удостоверьтесь в исправности и чистоте зеркала и задней камеры. Отрегулируйте средства улучшения обзора, соблюдая порядок регулировки, описанный в данном Руководстве по эксплуатации и техническому обслуживанию.

На больших машинах прямой обзор всех зон вокруг машины может быть затруднен. В этом случае требуется такая организация работ на рабочей площадке, которая сводит к минимуму опасности, связанные с ограничением видимости. Организация работ на рабочей площадке - это совокупность правил и приемов работы, которые координируют действия людей и машин, совместно работающих на площадке. В том числе, организация работ на рабочей площадке включает в себя следующее:

- инструкции по технике безопасности;
- установленные схемы перемещения машины и автотранспорта;
- сотрудники, указывающие безопасное направление движения;
- образование зон с ограниченными доступом и движением;
- обучение операторов;
- установка предупреждающих символов или знаков на машинах и транспортных средствах;
- создание системы связи;
- обмен информацией между рабочими и операторами до приближения машины.

Изменения, вносимые в оснащение машины пользователем и приводящие к ухудшению обзора, подлежат оценке.

Зоны ограниченной видимости

Руководство по эксплуатации и техническому обслуживанию
SEBU9316 i04904281

Размеры и комплектация данной машины таковы, что с рабочего места оператору могут быть не видны некоторые зоны вокруг машины. На рис. 1 показано примерное расположение зон, в которых существенно ограничена видимость. На рис. 1 показаны зоны ограниченной видимости на уровне грунта в радиусе 12 м (40 футов) от оператора на машине без дополнительных средств обеспечения видимости. На этом рисунке не показаны зоны ограниченной видимости за пределами радиуса 12 м (40 футов) .

Более подробную информацию об обзорности см. в разделе этого руководства по эксплуатации и техническому обслуживанию, "Зеркало" . Более подробную информацию об обзоре, обеспечиваемом монитором задней камеры, см. в разделе этого руководства по эксплуатации и техническому обслуживанию, "Органы управления оператора" . Организация работ в зонах, которые не охвачены средствами улучшения обзора, должна быть ориентирована на максимальное сокращение факторов риска из-за ограниченной видимости. Дополнительные сведения об организации работ на площадке см. в руководстве по эксплуатации и техническому обслуживанию, "Информация о видимости" .

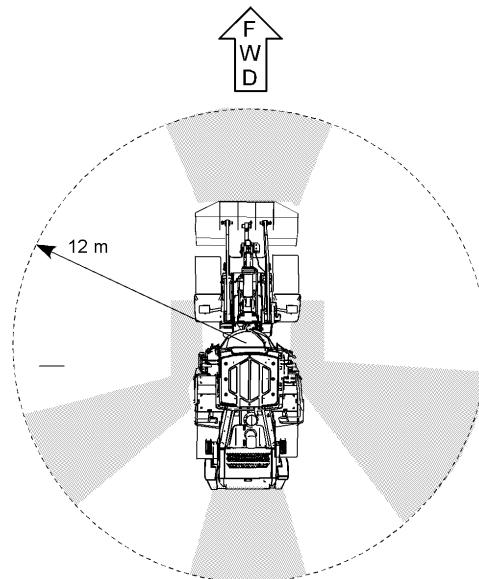


Рисунок 1

g02099441

Примечание: Заштрихованными участками обозначены приблизительно места со значительным ограничением видимости.

Пуск двигателя

Руководство по эксплуатации и техническому обслуживанию
SEBU9316 i03716435

В случае, если к пусковому переключателю или к органам управления прикреплен предупреждающая табличка, запрещается пуск двигателя или перемещение каких-либо органов управления.

Перед пуском двигателя переместите все органы управления гидравлической системой в положение HOLD (УДЕРЖАНИЕ) .

Установите рукоятку переключения передач в положение NEUTRAL (НЕЙТРАЛЬ) .

Включите стояночный тормоз.

Отработавшие газы дизельного двигателя содержат продукты сгорания, которые могут нанести вред здоровью. Запускайте двигатель только в хорошо проветриваемых зонах. В замкнутых пространствах обеспечьте отвод отработавших газов наружу.

Перед пуском двигателя подайте короткий звуковой сигнал.

Проверьте, присутствуют ли люди на площадке. Убедитесь в отсутствии людей вблизи машины.

Перед началом работы

Руководство по эксплуатации и техническому обслуживанию
SEBU9052 i04904353

Убедитесь, что на машине и вокруг нее никого нет.

Уберите с пути движения машины все препятствия. Остерегайтесь воздушных линий проводов, канав и других опасных препятствий.

Удостоверьтесь в чистоте всех окон. Зафиксируйте технологические люки и дверь кабины в закрытом положении. Зафиксируйте окна в открытом или закрытом положении.

Зафиксируйте капот, боковые панели двигателя, щитки защиты днища (при наличии) и транспортные крылья (при наличии) в закрытом положении.

Отрегулируйте зеркала заднего вида (при наличии) для обеспечения оптимального обзора зон вокруг машины.

Убедитесь в исправности звукового сигнала, звукового сигнала заднего хода (при наличии) и остальных сигнальных устройств.

Надежно пристегните ремень безопасности.

Эксплуатация

Руководство по эксплуатации и техническому обслуживанию
SEBU9316 i07697475

Управляйте машиной сидя в сиденье. Во время эксплуатации машины ремень безопасности должен быть пристегнут. Работайте органами управления только при включенном двигателе.

Работая на машине медленно на открытом пространстве, проверьте исправность работы всех органов управления и защитных устройств.

Перед началом движения машины убедитесь, что никто не подвергнется опасности.

Перевозка на машине людей допускается только при наличии дополнительного сиденья с ремнем безопасности.

Никогда не используйте навесное оборудование в качестве рабочей платформы.

Работая на машине, отмечайте ремонтные работы, подлежащие выполнению. Сообщайте о необходимых ремонтных работах.

Перемещайте навесное оборудование на высоте примерно 40 см (15 inches) над землей, полностью запрокинув ковш.

Не приближайтесь к краям обрывов, котлованов и нависающих выступов с ковшом, наклоненным назад.

Избегайте движения машины поперек линии уклона. Всегда, когда это возможно, эксплуатируйте машину вверх или вниз по склонам. В случае бокового соскальзывания машины под уклон немедленно освободитесь от груза и разверните машину под уклон.

Избегайте ситуаций, которые могут привести к опрокидыванию машины. Машина может опрокинуться при работе на холмах, насыпях и склонах. Опрокидывание машины возможно также при пересечении канав, гребней возвышенностей или иных неожиданных препятствий.

Постоянно следите за работой машины. Не перегружайте машину сверх ее возможностей.

Запрещается переступать через проволочный канат и стоять над ним. Не разрешайте другим лицам стоять над проволочным канатом или переступать через него.

Ознакомьтесь с габаритными размерами своей машины.

Предельные состояния и их критерии

Предельными состояниями являются внезапные проблемы с машиной, которые необходимо устранить, прежде чем продолжать эксплуатацию машины.

В разделе "Безопасность" данного руководства по эксплуатации и техническому обслуживанию описываются критерии предельных состояний таких элементов, как предупреждающие таблички, ремень безопасности и его крепеж, трубопроводы, патрубки, шланги, кабели аккумуляторной батареи и сопутствующие детали, электрическая проводка, а также изложен порядок устранения утечек любых жидкостей.

В разделе "Регламент технического обслуживания" данного руководства по эксплуатации и техническому обслуживанию описываются критерии предельных состояний, при которых требуется ремонт или замена таких деталей (при наличии), как сигналы тревоги, звуковые сигналы, тормозная система, система рулевого управления и конструкции защиты при опрокидывании.

В подразделе "Система контроля" (при наличии) раздела "Эксплуатация" данного руководства по эксплуатации и техническому обслуживанию описываются критерии предельных состояний, включая уровень предупреждения, при достижении которых требуется немедленный останов машины.

Останов двигателя

Руководство по эксплуатации и техническому обслуживанию
SEBU9054 i06643570

Уведомление

При останове двигателя сразу после работы под нагрузкой может произойти перегрев и ускоренный износ деталей двигателя.

Для остывания двигателя и предотвращения перегрева корпуса турбонагнетателя (при наличии), вызывающего коксование масла, придерживайтесь следующего порядка.

1. Припаркуйте машину на ровной площадке. Рекомендованный порядок действий см. в разделе руководства по эксплуатации и техническому обслуживанию, "Остановка машины" .
2. Для охлаждения двигателя дайте ему поработать в течение пяти минут на малых оборотах холостого хода.
3. Поверните ключ пускового переключателя двигателя в положение ВЫКЛ и выньте ключ.

Примечание: Если индикатор "регенерация активна" горит, не выключайте двигатель. Дополнительные сведения об индикаторах приведены в руководстве по эксплуатации и техническому обслуживанию, "Система контроля" .

Парковка

Руководство по эксплуатации и техническому обслуживанию
SEBU9052 i06259094

Припаркуйте машину на ровной площадке. Если необходимо остановить машину на уклоне, подложите под колеса упорные колодки. При этом следует учитывать следующие факторы:

- размер шин
- масса машины;
- грунтовые условия.

Приведите в действие рабочий тормоз, чтобы остановить машину. Установите рычаг управления коробкой передач в положение НЕЙТРАЛЬ . Переведите орган управления дроссельной заслонкой в положение МИНИМАЛЬНОЙ ЧАСТОТЫ ВРАЩЕНИЯ КОЛЕНЧАТОГО ВАЛА НА ХОЛОСТОМ ХОДУ .

Включите стояночный тормоз.

Опустите на землю все навесное оборудование. Включите все имеющиеся устройства блокировки элементов управления.

Заглушите двигатель.

Поверните ключ пускового переключателя двигателя в положение ВЫКЛ и выньте ключ.

Перед выходом из кабины удостоверьтесь, что левый орган рулевого управления (при наличии) отведен вверх и в сторону.

Перед тем как покинуть машину, всегда поворачивайте выключатель "массы" в положение ВЫКЛ .

Уведомление

Дождитесь, чтобы после выключения двигателя погасла лампа, прежде чем перевести выключатель "массы" аккумуляторной батареи в выключенное положение. Слишком раннее отключение выключателя "массы" аккумуляторной батареи не позволит выполнить продувку системы для жидкости DEF и приведет к замерзанию жидкости DEF в трубопроводах.

Если машина не эксплуатировалась месяц или более, снимите ключ выключателя "массы".

Работа на уклонах

Руководство по эксплуатации и техническому обслуживанию
SEBU9316 i04904287

Безопасная работа машин в различных условиях зависит от следующих критериев: модель машины, конфигурация, техническое обслуживание машины, рабочая скорость хода машины, состояние поверхности земли, уровни эксплуатационных жидкостей и давление в шинах. Наиболее важным фактором является опыт и решения оператора.

В наибольшей степени на устойчивость машины влияет обученный оператор, следующий инструкциям, приведенным в руководстве по эксплуатации и техническому обслуживанию . Обучение позволяет оператору приобрести следующие навыки: контроль рабочих и окружающих условий, ощущение машины, определение потенциальных опасностей и безопасная эксплуатация посредством принятия правильных решений.

При работе на склонах холмов и уклонах нужно учитывать следующие факторы:

Скорость движения - при высоких скоростях движения силы инерции уменьшают устойчивость машины.

Неровность поверхности или земли -

- при движении по неровной поверхности машина может быть менее устойчивой.

Направление движения -

- Избегайте движения машины поперек линии уклона. При возможности направляйте машину вверх и вниз по склонам. При проведении работ на склонах тяжелая часть машины всегда должна быть обращена в сторону подъема.

Установленное оборудование -

- На баланс машины могут повлиять следующие факторы: установленное на машине оборудование, конфигурация машины, масса и противовесы.

Характер поверхности -

- рыхлая земля может проседать под весом машины.

Материал поверхности -

- Камни и влага могут существенно ухудшить устойчивость и сцепление машины с поверхностью. каменистая поверхность может способствовать боковому соскальзыванию машины.

Соскальзывание вследствие чрезмерных нагрузок -

- Пробуксовка может привести к зарыванию гусениц или колес, которые находятся ниже по склону, что увеличит угол наклона машины.

Ширина колес или гусениц -

- более узкие колеса или гусеницы еще больше увеличивают закапывание в землю, что снижают устойчивость машины.

Масса рабочего груза машины -

- чем выше находится рабочий груз машины, тем больше снижается устойчивость машины.

Используемое оборудование -

- следует знать особенности работы используемого оборудования и его влияние на устойчивость машины.

Приемы работы -

- Для обеспечения оптимальной стабильности удерживайте навесное оборудование или грузы низко к земле.

Ограничения в работе систем машины на уклонах -

- работа на уклонах может влиять на правильное функционирование различных систем машины. Эти системы необходимы для управления машиной.

Примечание: для безопасной работы машины на крутых склонах может потребоваться проведение специального технического обслуживания машины. Также для особых условий работы требуются высокие навыки управления машиной оператором и специальное оборудование. Сведения о необходимых уровнях эксплуатационных жидкостей и целевом назначении машины см. в разделах Руководства по эксплуатации и техническому обслуживанию .

Рабочие орудия

Руководство по эксплуатации и техническому обслуживанию
SEBU9316 i04904352

На машинах компании Cat используйте только навесное оборудование, рекомендованное для использования компанией Caterpillar .

Работает навесное оборудование, в том числе ковши, которое не соответствует рекомендациям или ТУ Caterpillar на вес, габариты, расход, давление и другие параметры. может стать причиной неоптимальной работы, в том числе снижения производительности, устойчивости, надежности и долговечности компонентов. Caterpillar рекомендует использовать надлежащее навесное оборудование на машинах Cat , чтобы максимально повысить ценность изделий Cat для заказчиков. В Caterpillar осознают, что особые обстоятельства могут склонить заказчика к использованию оборудования, которое не соответствует ТУ производителя. В этих случаях заказчики должны понимать, что их выбор может привести к ухудшению производительности машины. Использование ненадлежащего оборудования может повлиять на удовлетворение претензий по гарантии в случае его преждевременного (по мнению заказчика) выхода из строя.

Использование навесного оборудования и систем управления навесным оборудованием, совместимых с вашей машиной компании Cat , необходимо для безопасной и надежной работы машины. Если вы не уверены в совместимости навесного оборудования с машиной, обратитесь за консультацией к своему дилеру компании Cat .

Убедитесь в наличии всех необходимых защитных устройств на машине и на навесном оборудовании.

Убедитесь в том, что все окна и двери на базовой машине закрыты.

Следите за тем, чтобы максимальная эксплуатационная масса машины не превышала значение, указанное в сертификате соответствия конструкции ROPS.

Всегда работайте в защитных очках. Всегда пользуйтесь средствами индивидуальной защиты, рекомендованными руководством по эксплуатации навесного оборудования. Пользуйтесь средствами индивидуальной защиты, требуемыми в данных условиях эксплуатации.

Для предотвращения травм от ударов отлетающими предметами перед началом эксплуатации навесного оборудования убедитесь в отсутствии людей на рабочей площадке.

При проведении любых работ по техническому обслуживанию, проверке и регулировке навесного оборудования остерегайтесь режущих кромок, поверхностей заземления и сдавливания.

Никогда не используйте навесное оборудование в качестве рабочей платформы.

Опускание навесного оборудования при неработающем двигателе

Руководство по эксплуатации и техническому обслуживанию
SEBU9316 i03158541

Прежде чем опускать любое оборудование при неработающем двигателе, удалите всех посторонних людей с площадки, на которой предполагается выполнение данной операции. Порядок действий зависит от типа опускаемого оборудования. Необходимо иметь в виду, что в большинстве систем для подъема или опускания навесного оборудования используется жидкость или воздух под высоким давлением. Для того чтобы опустить оборудование, необходимо сбросить давление воздуха, жидкости или другой среды. Надевайте соответствующие средства индивидуальной защиты и соблюдайте порядок действий, рекомендованный в подразделе Руководства по эксплуатации и техническому обслуживанию, "Опускание навесного оборудования при неработающем двигателе" , раздел "Эксплуатация".

Информация об уровнях шумов и вибраций

Руководство по эксплуатации и техническому обслуживанию
SEBU9054 i07566029

Информация об уровнях шума

Значения шумности, указанные ниже, относятся только к определенным условиям эксплуатации. Уровни шумности машины и звукового воздействия на оператора варьируются в зависимости от частоты вращения коленчатого вала и вентилятора охлаждения. Кабина смонтирована в соответствии с необходимыми требованиями; выполнялось надлежащее техническое обслуживание кабины. Испытания проводились при закрытых дверях и окнах кабины. Если работы ведутся на машине без надлежащего обслуживания кабины либо длительное время при открытых дверях и окнах или на шумных площадках, оператору следует использовать средства защиты органов слуха.

Заявленный уровень динамического звукового давления, воздействующего на оператора в машине стандартной конфигурации, измеренный в соответствии с методиками стандарта "ISO6396:2008", составляет 72 дБ(А) при максимальной частоте вращения вентилятора системы охлаждения.

Заявленный средний внешний уровень звукового давления машины стандартной конфигурации, измеренный по методике стандарта "SAEJ88:2013 - Constant Speed Moving Test", составляет 78 дБА. Измерения проводились в следующих условиях: расстояние 15 м (49,2 фута), движение передним ходом на второй передаче и при максимальной частоте вращения вентилятора системы охлаждения.

Заявленный внешний уровень звуковой мощности машины стандартной конфигурации, измеренный по методике стандарта "ISO6395:2008", составляет 112 дБА при максимальной частоте вращения вентилятора системы охлаждения.

Указанные выше значения заявленных уровней шума учитывают как измерительные, так и технологические погрешности.

Информация об уровне шума для машин, поставляемых в страны Европейского союза и в страны, которые руководствуются "директивами ЕС"

Заявленный уровень звукового давления на оператора в стандартной конфигурации машины, измеренный в соответствии с методиками, указанными в стандарте "ISO6396:2008", составляет 72 дБ(А) при частоте вращения вентилятора системы охлаждения на уровне 70% от максимальной.

Заявленный уровень звуковой мощности, указанный на машине, составляет 109 L WA. Уровень звуковой мощности был измерен в соответствии с методиками испытания и условиями, изложенными в Директиве Европейского союза "2000/14/ЕС", с учетом поправок в документе "2005/88/ЕС".

Указанные выше значения заявленных уровней шума учитывают как измерительные, так и технологические погрешности.

Сведения об уровне шума для машин, поставляемых в страны Евразийского экономического союза

Заявленный уровень звукового давления на оператора в стандартной конфигурации машины, измеренный в соответствии с методиками, указанными в стандарте "ISO6396:2008", составляет 72 дБ(А) при частоте вращения вентилятора системы охлаждения на уровне 70% от максимальной.

Заявленный уровень звуковой мощности, указанный на машине, составляет 109 L WA. Уровень звуковой мощности был измерен в соответствии с методиками испытания и условиями, изложенными в Директиве Европейского союза "2000/14/ЕС", с учетом поправок в документе "2005/88/ЕС".

Указанные выше значения заявленных уровней шума учитывают как измерительные, так и технологические погрешности.

"Директива Европейского Союза 2002/44/ЕС о физических факторах (вибрации)"

Данные по вибрации для колесных погрузчиков

Информация об уровне вибрации, воздействующей на кисти и руки оператора

При эксплуатации машины в соответствии с ее назначением уровень вибрации, воздействующей на руки и кисти рук оператора этой машины, составляет менее 2,5 м/с².

Информация по уровню вибрации, воздействующей на все тело оператора

В данном разделе приведены данные по вибрации и методика оценки уровня вибрации для колесных погрузчиков.

Примечание: На уровни вибрации оказывает влияние большое число различных параметров. Многие из них указаны ниже.

- Подготовка оператора, поведение, режим и нагрузка.
- Организация рабочего объекта, подготовка, внешние условия, погода и материал.
- Тип машины, качество сиденья, качество подвески, навесное оборудование и состояние оборудования.

Получить абсолютно точные данные об уровнях вибрации для данной машины невозможно. Предполагаемые уровни вибрации можно оценить на основании информации, представленной в таблице 1, чтобы рассчитать суточное воздействие вибрации. Для оценки можно использовать упрощенный метод учета условий эксплуатации машины.

Оцените уровни вибраций по трем направлениям воздействия вибрации. Для типовых условий эксплуатации в качестве оценки используйте соответствующее среднее значение уровня вибрации. Чтобы оценить уровень вибрации для опытного оператора, работающего на ровной площадке, вычитите из среднего уровня вибрации поправки на соответствующие режимы эксплуатации. При интенсивной эксплуатации машины на очень неровной площадке для оценки уровня вибрации прибавьте к среднему уровню вибрации поправки на соответствующие режимы эксплуатации.

Примечание: Все значения уровня вибраций выражаются в метрах за секунду в квадрате.

Таблица 1

"Справочная таблица А ISO - эквивалентные уровни вибрации, воздействующей на все тело оператора землеройного оборудования."							
Тип машины	Типичные выполняемые работы	Уровни вибрации			Поправки на режимы эксплуатации		
		Ось X	Ось Y	Ось Z	Ось X	Ось Y	Ось Z
Колесный погрузчик	загрузка и транспортировка	0,84	0,81	0,52	0,23	0,20	0,14
	горные работы (1)	1,27	0,97	0,81	0,47	0,31	0,47
	Транспортирование материала (2)	0,76	0,91	0,49	0,33	0,35	0,17
	V-образное движение (3)	0,99	0,84	0,54	0,29	0,32	0,14

(1) Погрузка в забое

(2) Движение по рабочей площадке или государственной дороге с высокой скоростью

(3) Загрузка самосвала с малой продолжительностью рабочих циклов

Примечание: Более подробные сведения по вибрации см. в публикации "ISO/TR 25398 Mechanical Vibration - Guideline for the assessment of exposure to whole body vibration of ride on operated earthmoving machines" (ISO/TR 25398 - Механическая вибрация. Руководство по оценке воздействия вибрации на все тело операторов землеройных машин). В этой публикации использованы данные, полученные международными институтами, организациями, а также производителями. Этот документ содержит информацию по воздействию вибрации на все тело операторов землеройного оборудования. Дополнительные сведения об уровнях вибрации машины см. в Приложении к руководству по эксплуатации и техническому обслуживанию, SRBU8257 .

Сиденье компании Caterpillar с подвеской соответствует требованиям "ISO 7096" . В данном стандарте приведены уровни вибрации, действующей в вертикальном направлении при тяжелых условиях эксплуатации. Испытание данного сиденья выполнялось в условиях воздействия вибраций "спектрального класса EM3" . Сиденье имеет коэффициент передачи SEAT<1,0.

Уровень вибрации, воздействующей на все тело оператора и создаваемой машиной, может быть разным. Существует диапазон соответствующих величин. Нижнее значение составляет 0,5 м/с². Конструкция сиденья машины соответствует краткосрочному уровню по стандарту "ISO 7096" . Значение равно 1,13 м/с² для данной машины.

Рекомендации по снижению уровня вибрации, создаваемой землеройным оборудованием

Произведите надлежащую регулировку машин. Выполняйте правильное техническое обслуживание машин. Эксплуатируйте машину плавно. Поддерживайте надлежащее состояние грунта на рабочей площадке. Выполнение следующих указаний может способствовать снижению уровня вибрации, воздействующего на все тело оператора:

- Используйте машину, оборудование и навесное оборудование подходящего типа и размера.
- Выполняйте техническое обслуживание машин в соответствии с рекомендациями изготовителя.
 - давление в шинах;
 - тормозная система и система рулевого управления;
 - органы управления, гидросистема и рычажные механизмы.
- Поддерживайте поверхность рабочей площадки в хорошем состоянии:
 - удалите крупные камни и другие препятствия;
 - заполните любые канавы и ямы;
 - выделяйте машины и отводите время для того, чтобы содержать рабочую площадку в хорошем состоянии.
- Используйте сиденья, отвечающие требованиям стандарта "ISO 7096" : выполняйте надлежащее техническое обслуживание и регулировку сиденья;
 - отрегулируйте сиденье и подвеску под вес и рост оператора;
 - выполняйте осмотр и техническое обслуживание подвески и регулировочных механизмов сиденья.
- Плавно выполняйте следующие действия:
 - поворот;
 - тормоза;
 - ускорение;
 - переключение передач.
- Перемещайте навесное оборудование плавно, без рывков.
- Отрегулируйте скорость движения машины и выберите соответствующий маршрут для сведения к минимуму уровней вибрации:
 - объезжайте препятствия и неровную поверхность;
 - при перемещении по пересеченной местности снижайте скорость движения машины.
- Сводите к минимуму вибрацию за длительный рабочий цикл или длинный пробег:

- a. используйте машины, оборудованные системами подвески;
- b. Используйте систему регулирования плавности хода колесного погрузчика.
- c. при отсутствии системы регулирования плавности хода снижайте скорость для предотвращения колебаний;
- d. перемещайте машины с одной рабочей площадки на другую с использованием других транспортных средств.

9. Другие факторы риска могут снизить комфортность условий труда оператора. Выполнение следующих рекомендаций может эффективно повысить удобство работы оператора:

- a. Отрегулируйте сиденье и органы управления так, чтобы обеспечить комфортную посадку.
- b. отрегулируйте положение зеркал таким образом, чтобы оператор мог управлять машиной, почти не изменяя посадки;
- c. делайте перерывы, чтобы сократить длительные периоды работы сидя;
- d. не следует выпрыгивать из кабины;
- e. сведите к минимуму число повторных операций транспортировки и подъема грузов.
- f. при занятии спортом и на отдыхе сведите к минимуму количество ударных нагрузок.

Источники

Информация о вибрации и метод расчета указаны в соответствии со стандартом "ISO/TR 25398 Механическая вибрация - Рекомендации по оценке воздействия вибрации на все тело операторов при движении землеройного оборудования". Согласованные данные измерений получены международными институтами, организациями и производителями.

В данном документе представлена информация по оценке воздействия вибрации на все тело операторов землеройного оборудования. Метод расчета основан на измерении создаваемой вибрации в реальных условиях работы всех машин.

Для получения необходимой информации следует свериться с текстом директивы. В данном документе в обобщенном виде приведено содержание части соответствующего закона. Этот документ не заменяет первоисточник. Другие части этого документа основаны на информации Комиссии по здравоохранению и безопасности Великобритании .

Дополнительные сведения об уровнях вибрации машины см. в документе Operation and Maintenance Manual Supplement, SEBU8257 .

Более подробные сведения об особенностях конструкции машины, снижающих уровни вибраций, можно получить у своего дилера компании Caterpillar . Проконсультируйтесь с местным дилером Cat по вопросам безопасной эксплуатации машины.

Информацию о ближайшем дилере можно получить на сайте компании:

Caterpillar, Inc.
www.cat.com

Отделение оператора

Руководство по эксплуатации и техническому обслуживанию
SEBU9316 i04904261

Любые изменения внутренней компоновки отделения оператора не должны приводить к сокращению пространства вокруг места оператора. Модификации не должны ограничивать пространство для сиденья напарника (при наличии). Радиоприемник, огнетушитель и другое оборудование необходимо устанавливать так, чтобы сохранилось обозначенное пространство для оператора и сиденья напарника (при наличии). Любой новый предмет в кабине не должен ограничивать обозначенное пространство для оператора и сиденья напарника (при наличии). Коробку для обеда и другие предметы необходимо закреплять. При движении машины по пересеченной местности и при опрокидывании машины такие предметы не должны представлять опасности.

Раздел по техобслуживанию

Вязкость масел

Руководство по эксплуатации и техническому обслуживанию
SEBU9054 i07566027

Общие сведения о смазочных материалах

Если машина эксплуатируется при температуре ниже -20°C (-4°F) , см. специальную публикацию, SEBU5898, "Cold Weather Recommendations" . Эту публикацию можно получить у местного дилера компании Cat .

При низкой температуре, если необходимо применение трансмиссионных масел класса SAE 0W-20, рекомендуется применять масло Cat TDTO для низких температур.

Компания Caterpillar определила, что средние колесные погрузчики , заправленные гидравлическим маслом Cat HYDO Advanced 10 , можно эксплуатировать при температуре окружающей среды от -20°C (-4°F) до 50°C (122°F) .

См. раздел "Сведения о смазочных материалах" в последней версии специальной публикации, SEBU6250, "Caterpillar Machine Fluids Recommendations" , в котором перечислены рекомендованные моторные масла Cat и приведены подробные сведения о них. Этот документ можно найти на веб-сайте Safety.Cat.com.

Сноски являются важными компонентами таблиц. Прочтите содержание ВСЕХ сносок, имеющих отношение к соответствующему узлу.

Выбор вязкости

Чтобы выбрать правильное масло для каждого отсека машины, см. таблицу "Вязкость смазочных материалов при различных температурах окружающей среды". Используйте масло должного типа И класса вязкости для каждого отсека машины в соответствии с температурой окружающей среды.

Необходимый класс вязкости масла определяется минимальной температурой окружающей среды (воздух в непосредственной близости от машины). Имеется в виду температура, при которой осуществляется пуск и эксплуатация машины. Для определения необходимого класса вязкости масла руководствуйтесь колонкой "Мин." в таблице. Эта информация относится к условиям пуска и эксплуатации холодной машины при минимальной ожидаемой температуре. Выберите класс вязкости масла для эксплуатации машины при максимальной ожидаемой температуре, руководствуясь колонкой "Макс.". Если иное не предписано в таблице "Вязкость смазочных материалов при различных температурах окружающей среды", используйте масло высочайшей вязкости, разрешенное для конкретной температуры окружающей среды.

В бортовых редукторах и дифференциалах машин, работающих в непрерывном режиме, должны использоваться масла большей вязкости. Более вязкие масла обеспечат максимально возможную толщину масляной пленки на поверхности. См. таблицы "Классы вязкости смазочных материалов" в статье "Общая информация по смазочным материалам" и соответствующие сноски. Для получения дополнительных сведений обращайтесь к обслуживающему вас дилеру компании Cat .

Уведомление

Несоблюдение рекомендаций, приведенных в данном руководстве, может привести к ухудшению эксплуатационных характеристик и неисправностям компонентов.

Моторное масло

Масла производства Cat разработаны и испытаны с целью обеспечения наиболее полной реализации эксплуатационных параметров и ресурса, заложенных в конструкцию двигателей компании Cat .

Состав универсальных масел Cat DEO-ULS и Cat DEO, рекомендуемых для использования в дизельных двигателях компании Cat , обеспечивает необходимую концентрацию моющих и антикоагуляционных присадок, щелочи, гарантируя их превосходные эксплуатационные характеристики.

Примечание: Масла SAE 10W-30 являются предпочтительными по вязкости маслами для дизельных двигателей 3116 , 3126 , C7 , C-9 и C9 , эксплуатируемых в диапазоне температур от -18°C (0°F) до 40°C (104°F).

Таблица 1

Отсек или система	Тип масла и требуемые характеристики	Вязкость масла	°C		°F	
			Мин	Макс.	Мин	Макс.
Картер двигателя	Cat DEO-ULS для низких температур	SAE 0W-40	-40	40	-40	104
	Cat DEO-ULS Cat DEO	SAE 10W-30	-18	40	0	104
	Cat DEO-ULS Cat DEO	SAE 15W-40	-9,5	50	15	122

При использовании топлива с содержанием серы 0,1 процента (1000 промилле) и выше, масло Cat DEO-ULS можно использовать при соблюдении программы анализов S·O·S. Результаты анализа масла должны быть основным критерием при выборе интервала замены масла.

Примечание: Несоблюдение интервалов замены масла, рекомендованных на основе анализа масла, может привести к сокращению срока службы компонентов двигателя.

Гидросистемы

Подробные сведения см. в разделе "Сведения о смазочных материалах" новейшей версии специальной публикации, SEBU6250, "Caterpillar Machine Fluids Recommendations" . Данное руководство можно найти на сайте Safety.Cat.com.

Ниже перечислены масла, использование которых предпочтительно в гидросистемах большинства машин Cat :

- масло Cat HYDO Advanced 10 SAE 10W,
- Масло Cat HYDO Advanced 30 SAE 30W
- масло Cat BIO HYDO Advanced.

Применение масла **Cat HYDO Advanced** позволяет **увеличить интервал замены масла** в гидросистемах машин на 50% по сравнению с маслами второго и третьего ряда предпочтительности (3000 моточасов вместо 2000 моточасов) при условии соблюдения рекомендуемых регламентом технического обслуживания интервалов замены масляного фильтра и отбора проб для анализа, как указано в Руководстве по эксплуатации и техническому обслуживанию конкретной машине. При регулярном анализе проб масла по программе S·O·S возможна замена масла с интервалом 6000 моточасов. За подробными сведениями по этому вопросу обращайтесь к обслуживающему вас дилеру Cat . При переходе на масло Cat HYDO Advanced остаток заменяемого масла должен составлять не более 10%.

Масла второго ряда предпочтительности :

- Cat MTO,
- Cat DEO,
- Cat DEO-ULS,
- Cat TDTO
- Cat TDTO Cold Weather
- Cat TDTO-TMS

- Cat DEO-ULS Cold Weather.

Если причиной шума является неисправность гидросистемы, в ней можно использовать присадку к маслу 1U-9891. Данная присадка является модификатором трения, который позволяет снизить уровень шума.

Таблица 2

Категории вязкости смазочных материалов для указанных температур окружающей среды						
Отсек или система	Тип масла и требуемые характеристики	Вязкость масла	°C		°F	
			Мин	Макс.	Мин	Макс.
Гидросистема	Cat HYDO Advanced 10 (1) Cat TDTO	SAE 10W	-20	40	-4	122
	Cat HYDO Advanced 30 Cat TDTO	SAE 30	0	50	32	122
	масло Cat BIO HYDO Advanced.	"ISO 46" , всесезонное	-30	45	-22	113
	Cat MTO, Cat DEO-ULS, Cat DEO,	SAE10W-30	-20	40	-4	104
	Cat DEO-ULS, Cat DEO,	SAE15W-40	-15	50	5	122
	Cat TDTO-TMS	Всесезонное	-15	50	5	122
	Cat DEO-ULS для низких температур	SAE0W-40	-40	40	-40	104
	Cat TDTO Cold Weather	SAE 0W-20	-40	40	-40	104

(1) В гидросистему на заводе-изготовителе заливается масло Cat HYDO Advanced 10.

Коробка передач и оси

Подробные сведения см. в разделе "Сведения о смазочных материалах" новейшей версии специальной публикации, SEBU6250, "Caterpillar Machine Fluids Recommendations" . Данное руководство можно найти на сайте Safety.Cat.com.

Применение масла Cat SATO позволяет увеличить интервал замены масла в коробке передач средних погрузчиков вдвое (2000 моточасов вместо 1000 моточасов) по сравнению с маслами второго и третьего ряда предпочтительности при условии соблюдения рекомендуемых регламентом технического обслуживания интервалов замены масляного фильтра и отбора проб для анализа, как указано в руководстве по эксплуатации и техническому обслуживанию конкретной машины. За подробными сведениями по этому вопросу обращайтесь к обслуживающему вас дилеру Cat. При переходе на масло Cat SATO остаток заменяемого масла должен составлять менее 10%.

Если машина эксплуатируется при температуре ниже -20°C (-4°F) , см. специальную публикацию, SEBU5898, "Cold Weather Recommendations" . Эту публикацию можно получить у местного дилера компании Cat .

Таблица 3

Категории вязкости смазочных материалов для указанных температур окружающей среды						
Отсек или система	Тип масла и требуемые характеристики	Вязкость масла	°C		°F	
			Мин	Макс.	Мин	Макс.
Коробка передач с переключением под нагрузкой	Cat TDTO Cold Weather	SAE 0W-20	-40	0	-40	32
	Cat TDTO	SAE 10W	-20	10	-4	50
		SAE 30	0	35	32	95
		SAE 50	10	50	50	122
	Cat TDTO-TMS	Всесезонное	-15	43	5	110
Cat SATO	SAE 10W-30 (1)	-20	35	-4	95	

Коробка передач Advance Powertrain Transmission (APT)	Cat SATO	SAE 10W-30 (1)	-30	50	-22	122
	Cat TD TO Cold Weather (для холодной погоды)	SAE 0W-20	-40	20	-40	68
	Cat TDTO-TMS	Всесезонное	-20	43	-4	122
Ведущие мосты	Cat TDTO Cold Weather	SAE 0W-20	-40	0	-40	32
	Cat TDTO	SAE 10W	-25	15	-4	50
		SAE 30 (2)	-20	43	-4	109
		SAE 50	10	50	50	122
Cat TDTO-TMS	Всесезонное	-25	43	-13	110	

(1) Cat SATO - масло заводской заправки для коробок передач среднегабаритных колесных погрузчиков серии M 950 - 982 .
(2) Cat TDTO SAE 30 - масло заводской заправки для мостов среднегабаритных колесных погрузчиков серии M 950 - 982 .

Специальные смазочные материалы

Смазка

Перед использованием смазок, произведенных сторонним изготовителем , необходимо получить от поставщика сертификат о том, что смазка совместима со смазкой компании Cat .

Необходимо нанести новую смазку на каждое шарнирное соединение. Убедитесь в том, что старая смазка полностью удалена. Несоблюдение этого требования может привести к выходу шарнирного соединения из строя.

Таблица 4

Рекомендованная консистентная смазка						
Отсек или система	Тип смазки	Класс по NLGI	°C		°F	
			Мин	Макс.	Мин	Макс.
Наружные точки смазки	Основная смазка для нанесения Cat	Класс 2 по NLGI	-20	40	-4	104
		Класс 2 по NLGI	-30	50	-22	122
	Смазка для экстремальных условий эксплуатации Cat	Класс 1 по NLGI	-35	40	-31	104
		Класс 0 по NLGI	-40	35	-40	95
	Смазка Cat Extreme Application - Arctic	Класс 0 по NLGI	-50	20	-58	68
Смазка Cat Extreme Application - Desert	Класс 2 по NLGI	-20	60	-4	140	
Рулевая колонка (1) Карданные шарниры приводного вала (2) Опорный подшипник приводного вала	Смазка Cat Utility	Класс 2 по NLGI (3)	-30	40	-22	104

(1) Рулевое управление с использованием ручного дозирующего узла (HMU) (950M и 962M)

(2) Карданные шарниры приводного вала на моделях 980M и 982M в обслуживании не нуждаются.

(3) Используйте литиевую смазку без молибдена

Смазывание с помощью системы автоматической смазки

Смазка, используемая в системе автоматической смазки, не должна содержать графит или ПТФЭ.

Примечание: Показатели прокачиваемости измерены с помощью тестов "US Steel Mobility и Lincoln Ventmeter" . Характеристики системы могут различаться в зависимости от используемого оборудования и длины смазочных линий.

Справочные: Дополнительные сведения о смазке приведены в Специальном выпуске , SEBU6250, "Caterpillar Machine Fluids Recommendations (Рекомендации по применению рабочих жидкостей в машинах Caterpillar)" . Этот документ можно найти на веб-сайте Safety.Cat.com.

Таблица 5

Смазка, рекомендуемая для использования в системе автоматической смазки				
Отсек или система	Тип смазки	Класс по NLGI	°C	°F
			Мин	Мин
Система автоматической смазки Cat	Основная смазка для нанесения Cat	Класс 2 по NLGI	-18	0
	Смазка для экстремальных условий эксплуатации Cat	Класс 2 по NLGI	-7	20
		Класс 1 по NLGI	-18	0
		Класс 0 по NLGI	-29	-20
	Смазка Cat Extreme Application - Arctic	Класс 0 по NLGI	-43	-45
Смазка Cat Extreme Application - Desert	Класс 2 по NLGI	2	35	

Рекомендации по дизельному топливу

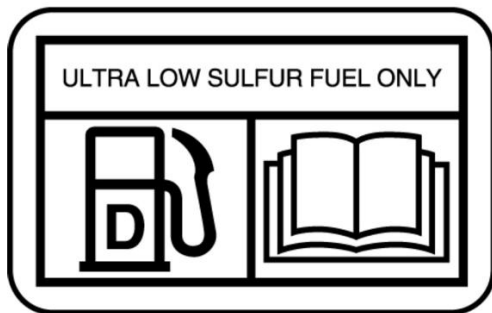


Рисунок 1
Наклейка NACD

g02157153

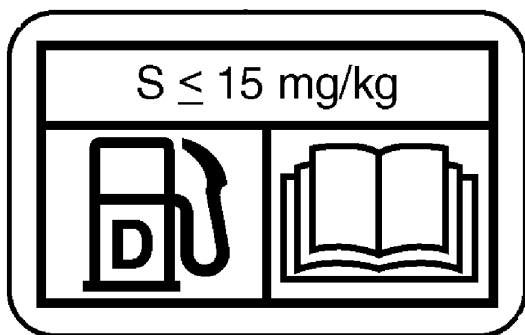


Рисунок 2
Наклейка EAME

g02052934

Для обеспечения оптимальной производительности двигателя дизельное топливо должно отвечать ТУ Caterpillar на дистиллятное дизельное топливо и последним редакциям стандарта "ASTM D975" или "EN 590" . См. специальную публикацию, SEBU6250, "Caterpillar Machine Fluids Recommendations" , где приведены новейшие сведения об использовании топлива и технические требования Cat к топливу. Этот документ можно найти на веб-сайте Safety.Cat.com.

Уведомление

Дизельное топливо со сверхнизким содержанием серы (ULSD) 0,0015 процента (≤ 15 частей на миллион (мг/кг)) требуется в нормативных документах при его использовании в двигателях, сертифицированных согласно внедорожному стандарту Tier 4 (U.S. EPA Tier 4) и оснащенных системами нейтрализации выхлопных газов.

Европейское дизельное топливо ULSD с содержанием 0,0010 процента (≤ 10 частей на миллион (мг/кг)) серы требуется в нормативных документах при использовании его в двигателях, сертифицированных согласно Европейских внедорожных стандартов Stage IIIB и более новых и оснащенных системами нейтрализации выхлопных газов.

Использование топлива с высоким уровнем серы может повлечь за собой аннулирование гарантии и следующие отрицательные последствия:

- сокращение периодичности обслуживания устройств восстановления выхлопных газов (обслуживание необходимо проводить более часто);
- снижение эффективности и сокращение срока службы устройств восстановления выхлопных газов (потеря производительности);
- сокращение периодичности регенерации устройств восстановления выхлопных газов;
- снижение производительности и надежности двигателя;
- повышенный износ;
- ускоренное развитие коррозии;
- повышенное количество отложений;
- ухудшение топливной экономичности двигателя;
- уменьшенный интервал замены масла (более частая замена масла);
- увеличение эксплуатационных расходов;

Неисправности, возникшие в результате использования несоответствующего топлива, не рассматриваются как заводские дефекты, допущенные компанией Caterpillar . Поэтому действие гарантии компании Caterpillar не распространяется на затраты на такой ремонт.

Компания Caterpillar не требует обязательного использования топлива со сверхнизким содержанием серы (ULSD) в двигателях внедорожных машин и двигателях промышленного назначения, не сертифицированных по стандартам Tier 4/Stage IIIB. Топливо ULSD не обязательно применять в двигателях, не оборудованных устройствами восстановления выхлопных газов. При подборе топлива для двигателей с сертификацией Tier 4/Stage IIIB/Stage IV всегда следуйте инструкциям по эксплуатации. Чтобы обеспечить использование топлива должного качества, следуйте инструкциям по эксплуатации и указаниям, приведенным на табличке рядом с горловиной топливного бака.

Более подробные сведения о топливе и смазочных материалах см. в специальной публикации, SRBU6250, "Рекомендации по применению эксплуатационных жидкостей в машинах Caterpillar". Этот документ можно найти на веб-сайте Safety.Cat.com.

Добавки к топливу

При необходимости можно использовать кондиционирующую присадку для дизельного топлива Cat и очиститель топливной системы Cat. Эти составы можно применять и с обычным, и с биоразлагаемым дизельным топливом. По вопросам приобретения обращайтесь к местному дилеру Cat.

Биоразлагаемое дизельное топливо

Примечание: Использование дизельного биотоплива может не быть одобрено местными, региональными и другими государственными органами. Перед использованием дизельного биотоплива ознакомьтесь с требованиями законодательства.

Биоразлагаемое дизельное топливо производится из возобновляемых ресурсов (растительных масел, животного жира, использованного кулинарного масла и пр.). Основные источники растительного сырья - соевое и рапсовое масло. Для использования этих масел или жиров в качестве топлива они подвергаются химической обработке (этерификации). Вода и загрязнения удаляются.

Американская спецификация на дистиллятное дизельное топливо "ASTM D975-09a" допускает добавление биодизельного топлива до показателя B5 (5 процентов). В настоящее время любое дизельное топливо, используемое в США, может содержать до (B5) дизельного биотоплива.

Европейские ТУ на дистиллятное дизельное топливо "EN 590" допускают содержание дизельного биотоплива до 5% (B5), а в некоторых регионах - до 7% (B7). Допустимый показатель содержания биотоплива в любом дизельном топливе в Европе - B5, а в некоторых регионах - B7.

Примечание: Обычное дизельное топливо, используемое в смеси с биодизельным топливом, должно иметь сверхнизкое содержание серы (не более 15 промилле согласно спецификации "ASTM D975"). В Европе обычное дизельное топливо, используемое в смеси с биодизельным топливом, не должно иметь примесей серы (не более 10 промилле согласно спецификации "EN 590"). Содержание серы в окончательной смеси не должно превышать 15 промилле.

Примечание: В двигателях средних колесных погрузчиков допускается содержание биоразлагаемого дизельного топлива до показателя B20.

При использовании биодизельного топлива необходимо соблюдать определенные правила. Дизельное биотопливо оказывает влияние на моторное масло, устройства восстановления выхлопных газов, неметаллические компоненты топливной системы и другие компоненты. Биоразлагаемое дизельное топливо характеризуется ограниченным сроком хранения и пониженной устойчивостью к окислению. Соблюдайте рекомендации и требования в отношении сезонно используемых двигателей и двигателей резервных электрогенераторов.

Для снижения рисков, связанных с использованием биодизельного топлива, готовая используемая биодизельная смесь и биодизельное топливо должны соответствовать определенным требованиям к составу.

Все рекомендации и указания изложены в специальной публикации, SEBU6250, "Caterpillar Machine Fluids Recommendations". Этот документ можно найти на веб-сайте Safety.Cat.com.

Жидкость для выхлопных систем дизельных двигателей (DEF)

Жидкость для выхлопных систем дизельных двигателей (DEF) - это жидкость, которая впрыскивается в выхлопную систему двигателя, оснащенной системой селективного каталитического восстановления (SCR). Система SCR снижает содержание оксида азота в выхлопных газах дизельных двигателей.

Компания Caterpillar рекомендует использовать имеющиеся в наличии жидкости DEF, заказывая их с помощью системы заказа деталей Cat для двигателей Cat, оснащенных системами SCR. Для получения сведений о номере по каталогу обратитесь к дилеру Cat.

Как правило, раствор DEF является бесцветной светлой жидкостью. Изменения цвета и прозрачности свидетельствуют об ухудшении качества жидкости. Качество жидкости DEF может ухудшаться при неправильном хранении или ненадлежащей защите от загрязнения.

Примечание: Компания Caterpillar настоятельно рекомендует своим клиентам приобретать готовый раствор мочевины DEF у надежных поставщиков. Растворы, приготовленные с использованием мочевины и воды ненадлежащего качества и чистоты, могут вызвать повреждения системы SCR и повлиять на состав выбросов двигателя. Использование жидкости DEF низкого или сомнительного качества может привести к дополнительным затратам на ремонт и техническое обслуживание двигателя.

При переливании жидкости DEF следует соблюдать меры предосторожности. Разлитую жидкость следует немедленно очистить. Поверхности машины или двигателя, на которые попала жидкость DEF, следует вытереть насухо и сполоснуть чистой водой. При переливании жидкости DEF рядом с недавно работавшим двигателем следует соблюдать меры предосторожности.

Примечание: Попадание жидкости DEF на горячие компоненты может привести к выбросу паров аммиака. Не вдыхайте пары аммиака. Не пытайтесь очистить пятна от пролитой жидкости с помощью отбеливателя.

Сведения об охлаждающей жидкости

Сведения, изложенные в настоящем разделе "Рекомендации в отношении охлаждающей жидкости", следует использовать совместно со сведениями раздела "Информация о смазочных материалах" последней редакции специальной публикации, SEBU6250, "Caterpillar Machine Fluids Recommendations". Этот документ можно найти на веб-сайте Safety.Cat.com.

В дизельных двигателях Cat могут использоваться охлаждающие жидкости следующих двух типов.

Предпочтительно - Охлаждающая жидкость с увеличенным сроком службы Cat ELC

Приемлемые -

- Антифриз/охлаждающая жидкость для дизельных двигателей (DEAC) Cat

Уведомление

Не используйте одну воду в качестве охлаждающей жидкости! Вода, используемая без присадок, обладает коррозионными свойствами при рабочих температурах двигателя. Кроме того, вода без присадок не обеспечивает защиты от кипения и замерзания.

Вместимость заправочных емкостей

Руководство по эксплуатации и техническому обслуживанию SEBU9054 i07375524

Вместимость заправочных емкостей зависит от порядка и условий технического обслуживания.

Примечание: Отслеживайте показания смотровых указателей и указателей уровня, чтобы своевременно заправлять все системы и/или отсеки до надлежащего уровня.

Таблица 1

Приблизительные заправочные емкости моделей 980M и 982M			
Отсек или система	Литры	Галл. США	Английский галлон
Система охлаждения:	53	14	11,7
Топливный бак	441	116,5	97
Бак жидкости для выхлопных систем дизельных двигателей (DEF)	21	5,5	4,6
Картер двигателя	37	9,8	8,1
Коробка передач	77	20,3	17
Гидробак (1)	163	43,1	36
Гидросистема с двумя секциями гидрораспределителя (2)	280	74	61,6
Гидросистема с тремя секциями гидрораспределителя (2)	283	74,8	62,3
Передний ведущий мост (3)	84	22,2	18,5
Задний ведущий мост (3)	84	22,2	18,5
Бак системы автоматической смазки	4	1	0,88
	кг	фунты	Рекомендуемая марка
Хладагент (4)	1,6	3,6	R-134a
	мл	унц.	
Масло для хладагента (компрессора) (4)	180	6	Полиалкалингликолевое масло (PAG)
Масло-хладагент (группы трубопроводов) (4)	77	2,6	Полиалкалингликолевое масло (PAG)

(1) Эта вместимость указана только с учетом гидробака.

(2) Эта вместимость указана с учетом гидробака, гидролиний, а также всех компонентов гидросистемы и навесного оборудования.

(3) Указанный объем включает 1.5 L (0.4 US gal) 1U-9891 присадки к гидравлическому маслу.

(4) Дополнительные сведения см. в Руководстве по техническому обслуживанию, URNR4125, "Системы кондиционирования воздуха и отопления R-134a, для всех машин Caterpillar"

Сведения о программе S·O·S

Руководство по эксплуатации и техническому обслуживанию SEBU9316 i07469764

Использование программы планового отбора проб масла (далее - программа S·O·S) настоятельно рекомендуется всем клиентам компании Caterpillar для снижения расходов на содержание и эксплуатацию машины. Заказчики предоставляют пробы масла, охлаждающей жидкости и другую информацию о машине. Дилер использует эти данные для предоставления заказчикам рекомендаций по обращению с оборудованием. Кроме того, программа S·O·S может помочь определить причину неисправности.

Подробная информация о программе S·O·S содержится в Специальной публикации, SEBU6250, "Caterpillar Machine Fluid Recommendations (Рекомендации по рабочим жидкостям для машин компании Caterpillar)".

Эффективность применения программы S·O·S зависит от своевременного предоставления проб в лабораторию через рекомендованные интервалы.

Информацию о расположении пробоотборных кранов и интервалах между техническим обслуживанием см. в разделе Руководства по эксплуатации и техническому обслуживанию, "Регламент технического обслуживания".

Полную информацию и помощь в организации работ по программе S·O·S для имеющегося у вас оборудования можно получить у дилера компании Cat.

Сброс давления в системе

Руководство по эксплуатации и техническому обслуживанию SEBU9054 i07565439

⚠ Предупреждение

Резкое неожиданное движение машины может привести к травмам или гибели людей.

В результате резкого неожиданного движения машины люди, находящиеся на машине или вблизи нее, могут получить травмы.

Во избежание травм и гибели людей убедитесь в отсутствии рабочего персонала и препятствий в зоне вокруг машины.

Система охлаждения

⚠ Предупреждение

Система высокого давления: Горячая охлаждающая жидкость может стать причиной серьезных ожогов. Перед тем, как снять крышку, остановите двигатель и дождитесь остывания радиатора. Затем медленно отверните крышку для сброса давления в системе.

Для сброса давления в системе охлаждения выключите машину. Дождитесь, чтобы герметичная крышка системы охлаждения остыла. Медленно отверните герметичную крышку системы охлаждения для сброса давления в системе.

Гидросистема

⚠ Предупреждение

После остановки двигателя и насоса масло в гидравлической системе данной машины может оставаться под давлением. Во избежание серьезного несчастного случая, перед тем как приступить к техническому обслуживанию гидравлической системы, это давление необходимо сбросить. Во избежание несчастного случая перед тем как приступить к работам с фитингами, шлангами или другими элементами системы, сбросьте давление в гидравлической системе.

Перед началом технического обслуживания опустите на землю все рабочие орудия. В том случае, если обслуживание, проверку или регулировку гидравлической системы необходимо произвести при поднятом рабочем орудии, рабочему орудии и гидроцилиндру подъема необходимо обеспечить надлежащую опору.

Обязательно выведите машину на место, которое расположено в стороне от маршрутов движения других машин. Примите меры к тому, чтобы в то время, когда работает двигатель или выполняются проверки и регулировки, поблизости от машины не находились посторонние лица.

⚠ Предупреждение

В результате утечки (даже через крошечное отверстие) жидкость под давлением может проникать в ткани организма, вызывая серьезные травмы с возможностью летального исхода. При проникновении жидкости через кожу в организм необходимо срочно обратиться за помощью к врачу, знакомому с такими видами травм.

Всегда используйте дощечку или картонку для проверки утечек.

⚠ Предупреждение

Система под давлением!

Гидроаккумуляторы содержат газ и масло под высоким давлением. НЕ отсоединяйте трубопроводы и не разбирайте компоненты гидроаккумулятора под давлением. Прежде чем обслуживать или утилизировать гидроаккумулятор или его компоненты, необходимо полностью сбросить давление предварительной зарядки гидроаккумулятора.

Несоблюдение инструкций и предупреждений может привести к получению травмы или смерти.

Для перезарядки гидроаккумуляторов используйте только сухой азот. Обратитесь к своему дилеру Cat для получения подробной информации и приобретения специального оборудования для обслуживания и зарядки гидроаккумуляторов.

Примечание: Пользуйтесь этой процедурой для сбрасывания давления во всех гидроаккумуляторах и сбрасывания запертого давления во всех системах.

1. Установите машину на стоянку на твердой, ровной, горизонтальной поверхности. Площадка должна быть сухой и без мусора.
2. На машине разрешается находиться только одному оператору. Проследите, чтобы рядом с машиной не находились другие рабочие.
3. Если машина оснащена системой гидравлического подрессоривания фронтального рабочего оборудования, переключите эту систему в режим обслуживания. Чтобы перевести систему гидравлического подрессоривания фронтального рабочего оборудования в режим обслуживания, нажмите на клавиатуре кнопку этой системы и удерживайте ее две секунды.

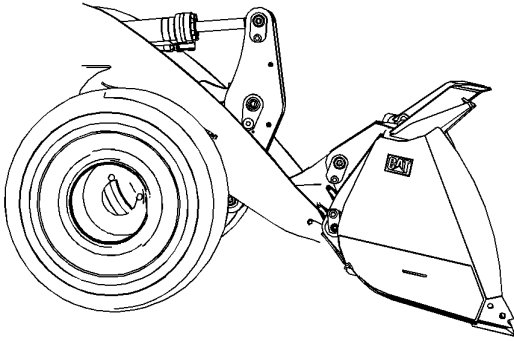


Рисунок 1

g02727672

4. Расположите ковш или навесное оборудование вблизи земли под незначительным уклоном. Это положение обеспечит давление в поршневой полости цилиндров подъема.
5. Включите стояночный тормоз.
6. Переведите пусковой переключатель двигателя в положение ВЫКЛ .
7. После останова двигателя верните пусковой переключатель двигателя в положение ВКЛ , что обеспечивает поступление масла контура управления в главный гидрораспределитель.
8. Установите блокировочный переключатель навесного оборудования в положение РАЗБЛОКИРОВАНО .
9. Одновременно установите рычаг управления подъемом в ПЛАВАЮЩЕЕ положение, а рычаг управления наклоном - в положение НАКЛОН НАЗАД . Это действие дает возможность отклонения назад ковша или рабочего оборудования во время опускания стрелы.

Нижняя часть ковша или рабочего оборудования должна лежать ровно на грунте. Вес рычажного механизма должен поддерживаться грунтом. В таком положении давление из поршневой полости гидроцилиндра подъема и из гидроаккумулятора системы регулирования плавности хода стравливается в гидробак.
10. Когда ковш или рабочее оборудование полностью ляжет на землю, переведите оба рычага управления в положение УДЕРЖАНИЕ . Несколько раз переведите рычаги управления во все возможные положения, чтобы сбросить остаточное давление гидросистемы рабочего оборудования. Этим действием будет полностью слито масло из гидроаккумулятора контура управления.
11. Переведите пусковой переключатель двигателя в положение ВЫКЛ .
12. Медленно ослабьте крышку наливной горловины гидробака, чтобы сбросить давление в гидробаке.
13. Сбросив давление, затяните крышку наливной горловины гидробака. Давление в гидросистеме сброшено. Можно приступать к съему гидравлических трубопроводов и других элементов системы.

Порядок сброса давления (гидравлическая система рулевого управления и тормозной системы)

⚠ Предупреждение

Находящееся под давлением горячее масло гидравлической системы может стать причиной травм.

Остаточное давление масла может сохраняться в гидравлической системе после останова двигателя. Несоблюдение указания о необходимости стравливания указанного давления до начала любых работ по техническому обслуживанию гидравлической системы может привести к тяжелым травмам.

Перед снятием любых компонентов или трубопроводов убедитесь в том, что все рабочие орудия опущены на землю, а масло остыло. Снятие крышки заливной горловины допускается только после останова двигателя и остывания крышки до температуры, не обжигающей руки без перчаток.

⚠ Предупреждение

В результате утечки (даже через крошечное отверстие) жидкость под давлением может проникать в ткани организма, вызывая серьезные травмы с возможностью летального исхода. При проникновении жидкости через кожу в организм необходимо срочно обратиться за помощью к врачу, знакомому с такими видами травм.

Всегда используйте дощечку или картонку для проверки утечек.

1. Установите машину на стоянку на твердой, ровной, горизонтальной поверхности. Площадка должна быть сухой и без мусора.
2. Выровняйте машину и установите рулевую тягу.
3. Опустите ковш на землю и заглушите двигатель.
4. Включите стояночный тормоз.
5. Переведите пусковой переключатель двигателя в положение ВЫКЛ .
6. Несколько раз переместите левый рычаг рулевого управления или поверните рулевое колесо (при наличии) до отказа влево и вправо, чтобы сбросить давление в системе рулевого управления.
7. Для сброса давления в тормозной системе несколько раз нажмите педаль тормоза. Когда больше не чувствуется сопротивление и не слышно сбрасывания давления, давление тормозной системы сброшено.

Примечание: Если машина оснащена органами управления принудительным отключением в комплектации для сталелитейных заводов, подробную информацию см. в разделе "Органы управления принудительным отключением машины (для сталелитейных заводов [при наличии])". В гидроаккумуляторах контура принудительного отключения машины может скопиться давление. Чтобы сбросить давление в гидроаккумуляторе, выполните операции 9-12, описанные ниже. В противном случае переходите сразу к операции 14.

8. Подоприте колеса колодками во избежание перемещения машины.

9. Установите задний переключатель принудительного отключения стояночного тормоза в верхнее положение. Если горит контрольная лампа наличия давления, значит, в гидроаккумуляторах контура принудительного отключения имеется давление.

10. Установите задний переключатель принудительного отключения стояночного тормоза в нижнее положение. Стояночный тормоз отключится, лампа состояния стояночного тормоза погаснет.

11. Верните переключатель принудительного отключения стояночного тормоза в верхнее положение.

12. Повторяйте операции 10 и 11, пока не произойдут оба указанных ниже события:

- Контрольная лампа наличия давления не загорается при перемещении переключателя в верхнее положение.

- Лампа состояния стояночного тормоза не гаснет при перемещении переключателя в нижнее положение.

13. Установите задний переключатель принудительного отключения стояночного тормоза в среднее (нейтральное) положение.

Примечание: Если не установить этот переключатель в среднее (нейтральное) положение, при повторном пуске машины стояночный тормоз может не включиться.

14. Медленно ослабьте крышку наливной горловины гидробака, чтобы сбросить давление в гидробаке.

15. Сбросив давление, затяните крышку наливной горловины гидробака. Давление в гидросистеме сброшено. Можно приступать к съему гидравлических трубопроводов и других элементов системы.

Подготовьте машину к техническому обслуживанию.

Руководство по эксплуатации и техническому обслуживанию
SEBU9316 i07550486

1. Разместите машину на сухой ровной прочной площадке, на которой отсутствует мусор.

Примечание: Площадка должна быть достаточно прочной, чтобы выдерживать вес машины и оборудования, которое используется для подъема машины.

2. Переведите рычаг управления коробкой передач в нейтральное положение. Включите стояночный тормоз. Дополнительные сведения см. в Руководстве по эксплуатации и техническому обслуживанию, "Органы управления и приборы" .

3. Опустите навесное оборудование на землю.

4. Убедитесь, что давление сброшено во всех закрытых системах машины, которые будут открыты при техническом обслуживании. Более подробные сведения приведены в разделе Руководства по эксплуатации и техническому обслуживанию, "Сброс давления в системах машины" .

Данная машина оснащена средствами блокировки, которые используются при выполнении следующих операций технического обслуживания машины.

Техническое обслуживание при работающем двигателе

При техническом обслуживании с работающим двигателем выполните следующее:

1. Переведите двигатель в режим малой частоты вращения холостого хода.

2. Отключите навесное оборудование, используя блокировочный переключатель навесного оборудования. Дополнительные сведения см. в Руководстве по эксплуатации и техническому обслуживанию, "Органы управления и приборы" .

Техническое обслуживание при выключенном двигателе

При техническом обслуживании с выключенным двигателем выполните следующие действия.

1. Установите пусковой переключатель двигателя в положение ВЫКЛЮЧЕНО .

Техническое обслуживание при отключенной электросистеме

При техническом обслуживании с отключенной электрической системой выполните следующее:

1. Установите пусковой переключатель двигателя в положение ВЫКЛЮЧЕНО .

2. Установите переключатель "массы" в положение ВЫКЛ . Рекомендуемый порядок действий см. в Руководстве по эксплуатации и техническому обслуживанию, "Выключатель "массы"" .

После первых 500 моточасов

Масляный фильтр коробки передач - Замена

Руководство по эксплуатации и техническому обслуживанию
SEBU9054 i06832663

Уведомление

При осмотре, техническом обслуживании, проверке, регулировке и ремонте машины необходимо соблюдать осторожность, не допуская пролива жидкостей. Приготовьте подходящие емкости для сбора жидкости обслуживаемой системы перед открытием любого отсека или перед разборкой любой компонента, содержащего жидкость.

Информацию о средствах и инструментах, используемых для сбора и хранения жидкостей в продукции Cat®, см. в специальной публикации, PERJ1017, "Dealer Service Tool Catalog".

Утилизируйте все отработанные жидкости в соответствии с требованиями действующих норм и правил.

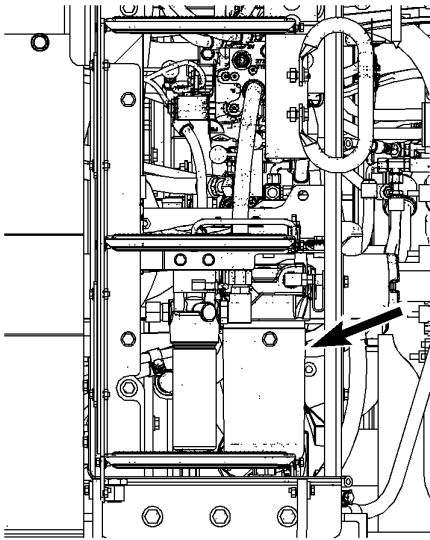


Рисунок 1
Центр обслуживания фильтра

g03320754

Примечание: На контрольном дисплее отобразится предупреждение о перепуске фильтра коробки передач. Этот световой индикатор загорается, если масляный фильтр коробки передач необходимо заменить до наступления сервисного интервала.

Масляный фильтр коробки передач расположен на правой стороне машины под платформой в отсеке обслуживания гидросистемы.

1. Поработайте на машине достаточное время для прогрева масла. Припаркуйте машину на ровной площадке. Опустите ковш на землю с небольшим усилием прижима.
2. Включите стояночный тормоз и выключите двигатель.
3. Откройте панель доступа.
4. Выверните сливную пробку корпуса фильтра и слейте масло в подходящую емкость.
5. Для снятия корпуса фильтра воспользуйтесь ленточным ключом или отверните шестигранную гайку в днище корпуса.

6. Потянув, извлеките использованный фильтрующий элемент из емкости. Не снимайте центральную трубку многоразового использования во время обслуживания элемента. Утилизируйте отработанный фильтрующий элемент в соответствии с действующими правилами.

7. Очистите корпус фильтра и основание корпуса фильтра чистым невоспламеняющимся растворителем.

8. Осмотрите уплотнение корпуса фильтра. Замените старое уплотнение корпуса новым из комплекта сервисного элемента.

9. Установите новый фильтрующий элемент в корпус фильтра коробки передач на неподвижную центральную опорную трубку. Очистите сливную пробку корпуса фильтра и установите пробку на место.

10. Установите корпус фильтра на основание корпуса фильтра. Момент затяжки шестигранной гайки корпуса составляет 50 N·m (37 lb ft).

11. Запустите двигатель. Поработайте органами управления коробкой передач для улучшения циркуляции масла. Убедитесь, что на машине отсутствуют течи.

12. Проверьте уровень масла в коробке передач.

Справочные: Правильный порядок выполнения указанной процедуры см. в разделе Руководства по эксплуатации и техническому обслуживанию, "Уровень масла в коробке передач - проверка".

Каждые 500 моточасов

Фильтр заливной горловины автоматической системы смазки - Очистка

Руководство по эксплуатации и техническому обслуживанию
SEBU9316

i07697476

Примечание: Эту процедуру необходимо выполнять только на системе автоматической смазки TWIN. При наличии системы автоматической смазки Cat Autolube выполнять эту операцию не обязательно.

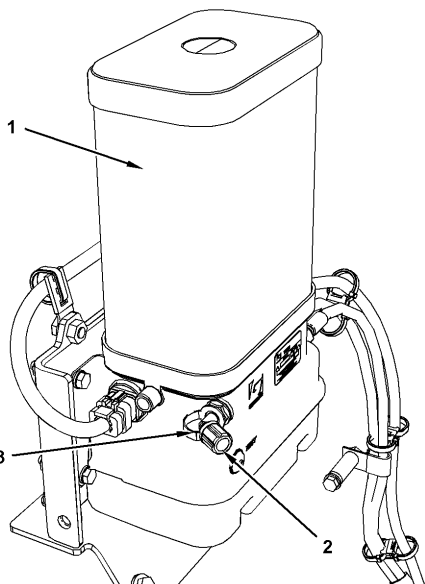


Рисунок 1
 (1) Резервуар
 (2) Пылезащитный колпачок
 (3) Наливной патрубков в сборе

Примечание: Не снимайте крышку при заполнении.

1. Снимите пылезащитную крышку (2) с бачка (1) .
2. Очистите наливной патрубков в сборе (3) и муфту на наливном патрубке в сборе.
3. Снимите наливной патрубков в сборе (3) и муфту.
4. Снимите пресс-масленку с фильтра и очистите фильтр.
5. Очистите фильтр растворителем и сжатым воздухом. Проверьте фильтр на наличие трещин. В случае обнаружения трещин замените фильтр.
6. Установите пресс-масленку в фильтр.
7. Заполните фильтр консистентной смазкой.
8. Установите фильтр.
9. Установите фильтр в сборе на наливной патрубков в сборе (3) .
10. Установите наливной патрубков в сборе (3) и пылезащитную крышку (2) .

Ремень - Осмотр, регулировка и замена

Руководство по эксплуатации и техническому обслуживанию
 SEBU9054 i07375509

Машина этой модели оснащена одинарным поликлиновым ремнем. Заглушите двигатель. Откройте задний капот. Ремень расположен в передней части двигателя.

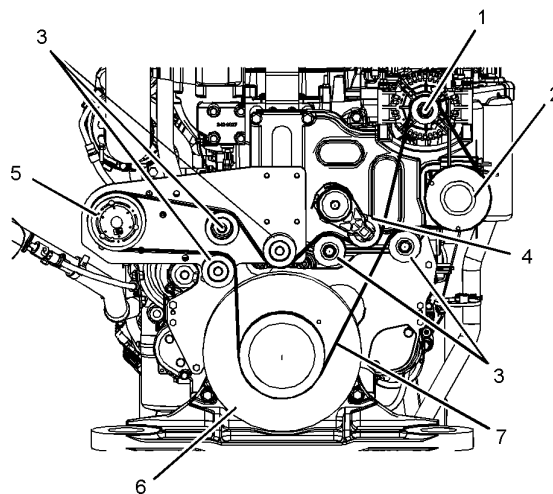


Рисунок 1
 (1) Генератор
 (2) Компрессор
 (3) Направляющее колесо
 (4) Натяжное устройство
 (5) Муфта АОС и насос (при наличии)
 (6) Шкив коленчатого вала
 (7) Поликлиновой ремень

1. Поднимите капот двигателя, открыв защелку.

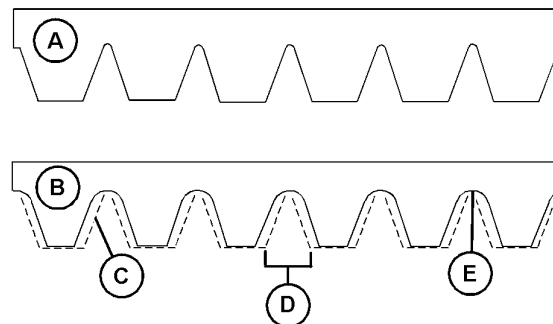


Рисунок 2
 (A) Новый ремень
 (B) Изношенный ремень

2. Проверьте состояние поликлинового ремня привода. Со временем материал (C) ребер ремня стирается. Пространство между ребрами (D) увеличивается. Стирание материала приводит к контакту шкива с желобком ремня. Это приводит к проскальзыванию ремня и ускоренному износу (E) . Замените ремень, если он изношен или вытерт.

Натяжное устройство обеспечивает требуемое натяжение ремня. Вставьте трещотку с квадратным хвостовиком в натяжное устройство. Поверните натяжное устройство против часовой стрелки, чтобы ослабить натяжение ремня. Снимите ремень.

Установите новый ремень. Удостоверьтесь, что новый ремень заправлен правильно, как показано на рисунке. Поверните натяжное устройство против часовой стрелки, чтобы установить новый ремень. Отпустите натяжное устройство после установки нового ремня. Натяжение ремня регулируется автоматически.

Отбор проб охлаждающей жидкости из системы охлаждения

Руководство по эксплуатации и техническому обслуживанию
SEBU9054 i06832651

Отбор проб и контроль состояния охлаждающей жидкости системы охлаждения следует производить на регулярной основе. Отобранные пробы должны быть проанализированы в соответствии со следующими инструкциями.

- Анализ уровня 1: через каждые 500 моточасов
- Анализ уровня 2: через каждые 2000 моточасов

Примечание: Для систем охлаждения, в которых залита охлаждающая жидкость с увеличенным сроком службы (Cat ELC), требуется отбор проб только для анализа уровня 2. Для всех остальных охлаждающих жидкостей требуется отбор проб для анализа уровня 1.

Примечание: По результатам анализа уровня 1 может потребоваться проведение анализа уровня 2.

Примечание: В перечисленных ниже случаях анализ уровня 2 требуется через 500 моточасов.

- Новая система охлаждения.
- Перезаправка системы охлаждения
- В систему охлаждения была залита охлаждающая жидкость нового типа.

Уведомление

Пробы масла необходимо отбирать насосом, предназначенным специально для этой цели; пробы охлаждающей жидкости также необходимо отбирать насосом, предназначенным специально для этой цели. При использовании одного насоса для отбора проб масла и охлаждающей жидкости пробы могут загрязниться. Наличие посторонних примесей в пробе приведет к неправильным результатам анализа и заставит сделать выводы, которые могут быть тревожными как для дилеров, так и для заказчиков.

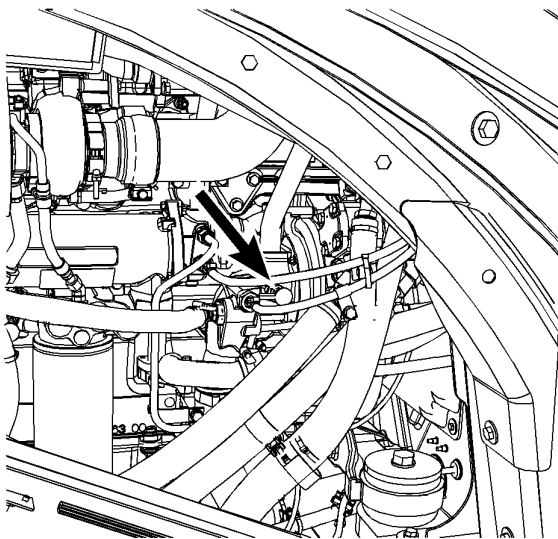


Рисунок 1

g03773788

Пробоотборный клапан системы охлаждения расположен на водяном насосе двигателя с левой стороны машины. Для доступа к нему откройте капот.

Отбирайте пробы охлаждающей жидкости строго в соответствии с рекомендованным интервалом. Для получения максимального эффекта от анализа по программе S·O·S следует установить устойчивую тенденцию изменения данных. Для получения надежной хронологии данных регулярно производите отбор проб рабочих жидкостей через одинаковые промежутки времени. Принадлежности для отбора проб можно приобрести у своего дилера компании Cat .

Используйте следующие рекомендации по отбору проб охлаждающей жидкости.

- Перед отбором пробы запишите необходимую информацию на этикетке сосуда для отбора проб.
- Храните неиспользованные сосуды для отбора проб в полиэтиленовых пакетах.
- Отбирайте пробы охлаждающей жидкости непосредственно из пробоотборного отверстия. Не рекомендуется отбирать пробу из каких-либо других мест.
- Открывайте крышку пустой бутылки для отбора проб только непосредственно перед отбором пробы.
- Поместите пробу в почтовый контейнер сразу же после отбора пробы во избежание ее загрязнения.
- Не отбирайте пробы из расширительных бачков.
- Не отбирайте пробы из сливных отверстий.

Отправьте пробу на соответствующий анализ.

Дополнительную информацию об анализе охлаждающей жидкости см. в специальной публикации, SEBU6250, "Caterpillar Machine Fluids Recommendations" , либо обращайтесь к дилеру Cat .

Отбор проб масла из дифференциалов и бортовых передач

Руководство по эксплуатации и техническому обслуживанию
SEBU9054 i06832672

Уведомление

При осмотре, техническом обслуживании, проверке, регулировке и ремонте машины необходимо соблюдать осторожность, не допуская пролива жидкостей. Приготовьте подходящие емкости для сбора жидкости обслуживаемой системы перед открытием любого отсека или перед разборкой любой компонента, содержащего жидкость.

Информацию о средствах и инструментах, используемых для сбора и хранения жидкостей в продукции Cat ® , см. в специальной публикации, PERJ1017, "Dealer Service Tool Catalog" .

Утилизируйте все отработанные жидкости в соответствии с требованиями действующих норм и правил.

1. Перед отбором пробы масла дайте машине поработать несколько минут, чтобы масло дифференциала тщательно перемешалось.

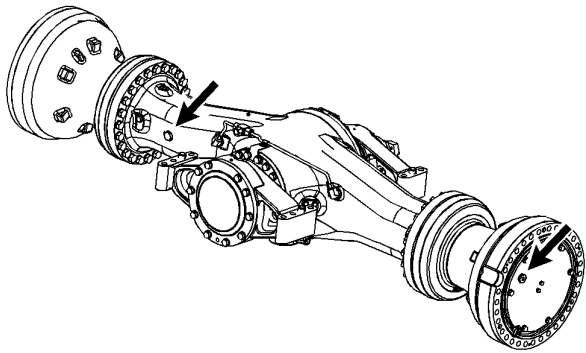


Рисунок 1
Задний мост

g03662798

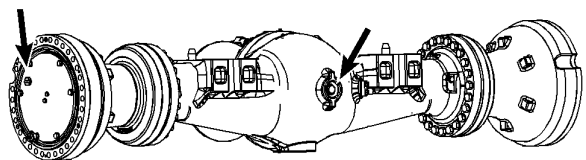


Рисунок 2
Передний мост

g03662804

2. Дифференциал и бортовые редукторы не снабжены пробоотборными кранами. Для отбора пробы масла из компонента необходимо использовать вакуумный насос или его аналог. Отберите пробу масла через наливные отверстия дифференциала и бортовых редукторов.

3. Выполните все необходимые дополнительные работы. По мере необходимости заполните дифференциал и бортовые редукторы маслом. Установите масляный щуп/заглушки контрольно-наливных отверстий.

Справочные: Дополнительные сведения содержатся в специальной публикации, SEBU6250, "Caterpillar Machine Fluids Recommendations", "S·O·S Oil Analysis" и специальной публикации, PEHP6001, "How To Take A Good Oil Sample" .

Элемент топливного фильтра грубой очистки (водоотделителя) - Замена

Руководство по эксплуатации и техническому обслуживанию
SEBU9054 i07566021

Уведомление

При осмотре, техническом обслуживании, проверке, регулировке и ремонте машины необходимо соблюдать осторожность, не допуская пролива жидкостей. Приготовьте подходящие емкости для сбора жидкости обслуживаемой системы перед открытием любого отсека или перед разборкой любой компонента, содержащего жидкость.

Информацию о средствах и инструментах, используемых для сбора и хранения жидкостей в продукции Cat®, см. в специальной публикации, PERJ1017, "Dealer Service Tool Catalog" .

Утилизируйте все отработанные жидкости в соответствии с требованиями действующих норм и правил.

Уведомление

Не заполняйте топливные фильтры топливом перед их установкой. Топливо не будет отфильтровано и может оказаться загрязненным. Загрязненное топливо вызывает ускоренный износ деталей топливной системы. Топливная система должна быть прокачана до запуска двигателя.

Навинчиваемый фильтр

1. Поднимите капот. Топливный фильтр грубой очистки расположен с правой стороны машины.

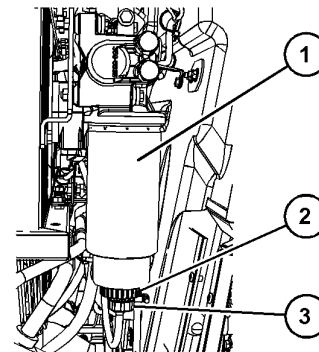


Рисунок 1

(1) Fuel Filter
(2) Сливной клапан
(3) Зонд датчика

g06336709

2. Откройте сливной клапан (2), расположенный на нижней части водоотделителя. Слейте воду и топливо в подходящую емкость.

3. Отсоедините провода, ведущие к щупу (3) датчика наличия воды в топливе.

4. Снимите топливный фильтр грубой очистки с помощью ленточного ключа (1) .

5. Извлеките щуп датчика наличия воды в топливе из фильтрующего элемента.

6. Установите щуп датчика воды в топливе в новый фильтрующий элемент.

7. Нанесите на уплотнение нового фильтра тонкий слой чистого дизельного топлива. Затяните новый топливный фильтр рукой так, чтобы сальник коснулся основания. Заметьте положение поворотных меток, нанесенных на фильтре, относительно определенной точки на основании фильтра.

Примечание: На топливном фильтре имеются поворотные метки, нанесенные с интервалом 90 градусов (1/4 оборота) по окружности. При затяжке топливного фильтра используйте эти метки в качестве ориентира.

8. Затяните фильтр согласно инструкции, напечатанной на корпусе фильтра. Пользуйтесь поворотными метками как ориентиром. При установке фильтров, изготовленных не компанией Caterpillar, следуйте инструкциям, прилагаемым к фильтру.

Примечание: Для проворачивания фильтра используйте ленточный ключ Caterpillar. Удостоверьтесь, что монтажный инструмент не повреждает фильтр.

9. Подсоедините провода к щупу датчика воды в топливе.

Примечание: При нормальной работе двигателя в элементе водоотделителя создается разрежение. Надежно затяните сливной кран для предотвращения попадания воздуха в топливную систему.

10. Прокачайте топливную систему, чтобы заполнить элемент водоотделителя топливом.

Справочные: Правильный порядок выполнения указанной процедуры см. в разделе Руководства по эксплуатации и техническому обслуживанию, "Топливная система - подкачка".

11. Опустите капот.

Фильтр картриджного типа

1. Поднимите капот. Топливный фильтр грубой очистки расположен с правой стороны машины.

2. Очистите поверхности вокруг корпуса и основания топливного фильтра грубой очистки. Осмотрите поверхности между корпусом и основанием фильтра в районе резьбы на наличие подтеков. Подтеки топлива на этом сочленении могут свидетельствовать о повреждении или загрязнении резьбы.

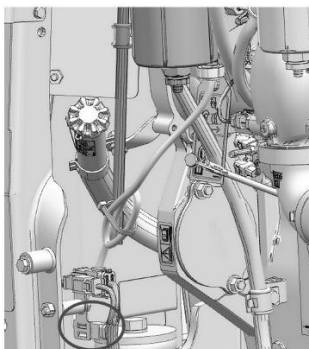


Рисунок 2

g06336714

3. Отсоедините датчик наличия воды в топливе от разъема. Ослабьте зажимы, чтобы иметь возможность снять датчик и его жгут проводов вместе с корпусом фильтра.

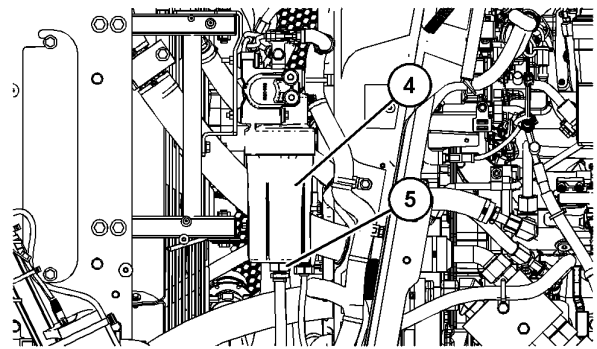


Рисунок 3

(4) Fuel Filter

(5) Сливной клапан

g06328400

4. Подсоедините сливную линию к сливному клапану (5) в нижней части корпуса (4) фильтра.

5. Ослабьте сливной клапан и прокачной винт, чтобы слить топливо из корпуса. Соберите топливо в подходящую емкость.

6. Когда жидкость перестанет литься, вручную затяните сливной клапан и прокачной винт. Отсоедините сливную линию.

7. С помощью гаечного или ленточного ключа ослабьте корпус фильтра и снимите его с основания.

Примечание: Фильтрующий элемент удерживается в корпусе фильтра. Он извлекается единым узлом.

8. Извлеките старый фильтрующий элемент из корпуса фильтра. Для этого ослабьте сливной клапан и выверните фильтрующий элемент из корпуса. В нижней части корпуса останется небольшое количество топлива. Слейте его в подходящую емкость.

9. Очистите внутренние поверхности корпуса и основания фильтра салфеткой, не оставляющей волокон. Осмотрите поверхности уплотнения корпуса и основания фильтра на наличие остатков уплотнений старого фильтрующего элемента.

10. Смажьте поверхности уплотнения нового фильтрующего элемента чистым дизельным топливом. Установите новый фильтр в корпус фильтра. Новый фильтр накручивается на сливной клапан в нижней части корпуса. Затяните сливной клапан вручную, чтобы до упора посадить фильтрующий элемент в корпус фильтра.

Примечание: Не заполняйте корпус топливного фильтра перед установкой. Это может привести к загрязнению.

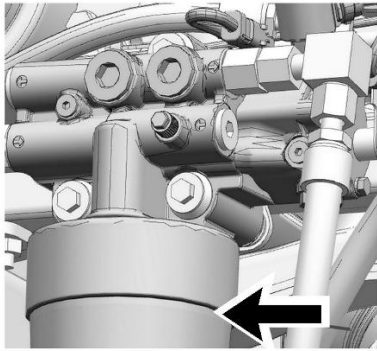


Рисунок 4

g06336726

11. Установите корпус фильтра с фильтрующим элементом в основание фильтра. Затяните корпус до упора. Убедитесь в отсутствии зазора между корпусом и основанием фильтра.

12. Повторно подсоедините датчик наличия воды в топливе к разъему и закрепите жгут проводов датчика.

13. Прокчайте топливную систему. См. Руководство по эксплуатации и техническому обслуживанию, "Топливная система - заполнение топливом", где описан порядок выполнения данной процедуры.

14. Пустите двигатель и проверьте наличие утечек.

15. Установите на место правую панель двигателя и полностью закройте капот двигателя.

Топливный фильтр тонкой очистки - Замена

Руководство по эксплуатации и техническому обслуживанию SEBU9054

i07566019

Навинчиваемый фильтр

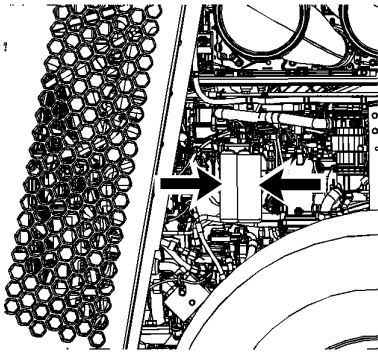


Рисунок 1

g06336738

1. Откройте капот двигателя. Топливные фильтры тонкой очистки расположены на правой стороне машины.

2. Откройте или снимите правую панель двигателя.

3. Снимите топливные фильтры. Утилизируйте отработанные фильтры в соответствии с действующими правилами.

4. Очистите монтажное основание фильтра с помощью чистого негорючего растворителя. Убедитесь в отсутствии загрязнений на поверхности уплотнительного кольца.

5. Смажьте уплотнение новых топливных фильтров чистым дизельным топливом. Затяните новые топливные фильтры рукой так, чтобы уплотнение фильтра коснулось основания. Заметьте положение поворотных меток, нанесенных на фильтре, относительно определенной точки на основании фильтра.

Примечание: На топливном фильтре имеются поворотные метки, нанесенные с интервалом 90 градусов (1/4 оборота) по окружности. При затяжке топливного фильтра используйте эти метки в качестве ориентира.

6. Затяните фильтр согласно инструкции, напечатанной на корпусе фильтра. Пользуйтесь поворотными метками как ориентиром. При установке фильтров, изготовленных не компанией Caterpillar, следуйте инструкциям, прилагаемым к фильтру.

Примечание: Для проворачивания фильтра используйте ленточный ключ Cat. Удостоверьтесь, что монтажный инструмент не повреждает фильтр.

Уведомление

Не заполняйте топливные фильтры топливом перед установкой. Загрязненное топливо вызывает ускоренный износ деталей топливной системы.

7. Прокчайте топливную систему.

Справочные: Правильный порядок выполнения указанной процедуры см. в разделе Руководства по эксплуатации и техническому обслуживанию, "Топливная система - подкачка".

8. Установите на место правую панель двигателя и полностью закройте капот двигателя.

Фильтр картриджного типа

1. Откройте капот двигателя. Топливные фильтры тонкой очистки расположены на правой стороне машины.

2. Очистите поверхности вокруг корпуса и основания топливного фильтра тонкой или сверхтонкой очистки. Осмотрите поверхности между корпусами и основанием фильтра в районе резьбы на наличие подтеков. Подтеки топлива на этом сочленении могут свидетельствовать о повреждении или загрязнении резьбы.

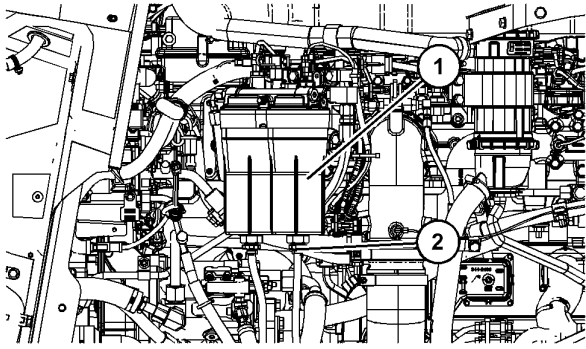


Рисунок 2

g06328402

3. Подсоедините сливную линию к сливному клапану (2) в нижней части корпуса (1) фильтра.

4. Ослабьте сливной клапан и прокачной винт, чтобы слить топливо из корпуса. Приготовьте подходящую емкость для сбора топлива.

5. Когда топливо прекратит литься, затяните сливной клапан.

6. Переустановите сливную линию на сливной клапан второго корпуса и слейте топливо из корпуса второго топливного фильтра, выполнив предыдущие два действия.

7. Когда жидкость перестанет литься, вручную затяните второй сливной клапан и прокачной винт.

8. С помощью гаечного или ленточного ключа ослабьте корпуса фильтров и снимите их с основания.

Примечание: Фильтрующие элементы удерживаются в корпусах фильтра. Они извлекаются единым узлом.

9. Извлеките старые фильтрующие элементы из корпусов фильтра. Для этого ослабьте сливные клапаны и выверните фильтрующие элементы из корпусов. В нижней части корпуса останется небольшое количество топлива. Слейте его в подходящую емкость.

10. Очистите внутренние поверхности корпусов и основания фильтра салфеткой, не оставляющей волокон. Осмотрите поверхности уплотнения корпусов и основания фильтра на наличие остатков уплотнений старых фильтрующих элементов.

11. Нанесите на уплотнения новых фильтрующих элементов слой чистого дизельного топлива. Установите новые фильтрующие элементы в корпуса фильтров. Новые фильтры накручиваются на сливные клапаны в нижней части корпусов. Затяните сливной клапан вручную, чтобы до упора посадить фильтрующие элементы в корпуса фильтра.

Примечание: Не заполняйте корпуса топливного фильтра перед установкой. Это может привести к загрязнению.

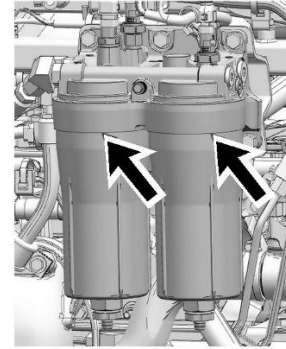


Рисунок 3

g06336764

12. Установите корпуса фильтра с фильтрующими элементами в основание фильтра. Затягивайте корпуса до упора. Убедитесь в отсутствии зазора между корпусами и основанием фильтра.

13. Прокчайте топливную систему. См. Руководство по эксплуатации и техническому обслуживанию, "Топливная система - заполнение топливом", где описан порядок выполнения данной процедуры.

14. Пустите двигатель и проверьте наличие утечек.

15. Установите на место правую панель двигателя и полностью закройте капот двигателя.

Сетчатый фильтр топливного бака - чистка

Руководство по эксплуатации и техническому обслуживанию SEBU9316

i04904339

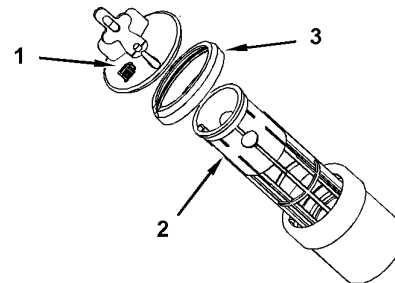


Рисунок 1

g02716143

Примечание: Во время работы двигателя крышка топливного бака может сильно нагреваться. Дайте крышке остыть, прежде чем продолжать работу.

1. Снимите крышку (1) наливной горловины топливного бака.

2. Извлеките сетчатый фильтр (2) из отверстия наливной горловины.

3. Промойте сетчатый фильтр в чистом негорючем растворителе.

4. Установите сетчатый фильтр в наливную горловину.

5. Снимите кожух крышки топливного бака с крышки.

6. Осмотрите кожух крышки топливного бака. Если кожух крышки топливного бака поврежден, замените кожух.

7. Промойте кожух крышки топливного бака в чистом негорючем растворителе.

8. Установите кожух и крышку топливного бака.

Отбор проб масла из коробки передач

Руководство по эксплуатации и техническому обслуживанию
SEBU9054 i07375501

Уведомление

При осмотре, техническом обслуживании, проверке, регулировке и ремонте машины необходимо соблюдать осторожность, не допуская пролива жидкостей. Приготовьте подходящие емкости для сбора жидкости обслуживаемой системы перед открытием любого отсека или перед разборкой любой компонента, содержащего жидкость.

Информацию о средствах и инструментах, используемых для сбора и хранения жидкостей в продукции Cat®, см. в специальной публикации, PERJ1017, "Dealer Service Tool Catalog".

Утилизируйте все отработанные жидкости в соответствии с требованиями действующих норм и правил.

1. Дайте машине поработать несколько минут перед отбором пробы масла. Тщательное перемешивание трансмиссионного масла обеспечит отбор более репрезентативной пробы.

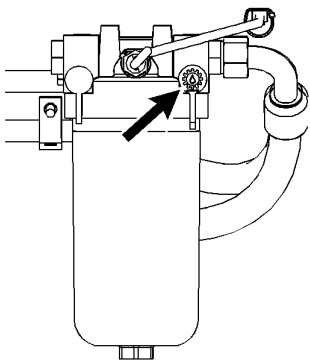


Рисунок 1 g03108856

2. Пробоотборный кран трансмиссионного масла расположен на основании масляного фильтра коробки передач. Фильтр расположен на правой стороне машины в отсеке обслуживания гидросистемы. Для отбора пробы трансмиссионного масла используйте встроенный пробоотборный кран.

Справочные: Дополнительные сведения содержатся в специальной публикации, SEBU6250, "Caterpillar Machine Fluids Recommendations", "S·O·S Oil Analysis" и специальной публикации, PEHP6001, "How To Take A Good Oil Sample".

Отбор проб масла из гидросистемы

Руководство по эксплуатации и техническому обслуживанию
SEBU9054 i07375514

Уведомление

При осмотре, техническом обслуживании, проверке, регулировке и ремонте машины необходимо соблюдать осторожность, не допуская пролива жидкостей. Приготовьте подходящие емкости для сбора жидкости обслуживаемой системы перед открытием любого отсека или перед разборкой любой компонента, содержащего жидкость.

Информацию о средствах и инструментах, используемых для сбора и хранения жидкостей в продукции Cat®, см. в специальной публикации, PERJ1017, "Dealer Service Tool Catalog".

Утилизируйте все отработанные жидкости в соответствии с требованиями действующих норм и правил.

1. Дайте машине поработать несколько минут перед отбором пробы масла. Поработайте органами управления гидравликой, чтобы тщательно перемешать гидравлическое масло для отбора более репрезентативной пробы.

2. Откройте створчатый капот или дверцу доступа (в зависимости от комплектации машины).

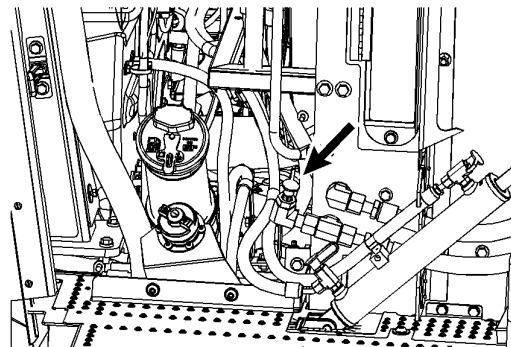


Рисунок 1 g03662400

3. Отверстие для отбора проб масла по программе S·O·S расположено на левой стороне машины возле радиатора. Для отбора пробы гидравлического масла используйте встроенный пробоотборный кран.

4. Закройте и зафиксируйте створчатый капот или дверцу доступа (в зависимости от комплектации машины).

Справочные: Дополнительную информацию см. в специальной публикации, SEBU6250, "Caterpillar Machine Fluids Recommendations", "S·O·S Oil Analysis" и в специальной публикации, PEHP6001, "How To Take A Good Oil Sample".

Каждые 250 моточасов

Гидроаккумулятор тормозов - Проверка

Руководство по эксплуатации и техническому обслуживанию
SEBU9054 i07375502

⚠ Предупреждение

Система под давлением!

Гидроаккумуляторы содержат газ и масло под высоким давлением. НЕ отсоединяйте трубопроводы и не разбирайте компоненты гидроаккумулятора под давлением. Прежде чем обслуживать или утилизировать гидроаккумулятор или его компоненты, необходимо полностью сбросить давление предварительной зарядки гидроаккумулятора.

Несоблюдение инструкций и предупреждений может привести к получению травмы или смерти.

Для перезарядки гидроаккумуляторов используйте только сухой азот. Обратитесь к своему дилеру Cat для получения подробной информации и приобретения специального оборудования для обслуживания и зарядки гидроаккумуляторов.

1. Поверните пусковой переключатель двигателя в положение ВКЛ. При отсутствии нормального рабочего давления в тормозной системе должен загореться соответствующий аварийный индикатор.

2. Запустите двигатель. Прогрейте двигатель на минимальной частоте вращения коленчатого вала на холостом ходу, чтобы увеличить давление гидроаккумулятора. Аварийный индикатор тормозной системы должен погаснуть. Если перед запуском проверки двигатель работал с высокой частотой вращения и/или нагрузкой, дайте ему поработать на малых оборотах холостого хода в течение не менее пяти минут.

3. Полностью нажмите и отпустите педаль тормоза на минимальной ЧВД на холостом ходу. Повторяйте эту операцию, пока не услышите характерный звук перезарядки гидроаккумуляторов системой зарядки тормозов. В процессе зарядки вы ощутите незначительное снижение частоты вращения коленчатого вала.

4. После завершения зарядки остановите двигатель, используя при необходимости положение "STOP" (Остановка) на пусковом переключателе. Поверните пусковой переключатель в положение ВКЛ., не запуская двигатель. Нажимайте до отказа и отпускайте педаль тормоза раз в секунду. Подсчитайте количество повторений до включения аварийного индикатора давления масла в тормозной системе. **Этот аварийный индикатор не должен загораться до использования второй педали тормоза.**

5. Если аварийный индикатор загорается до того, как будет выполнено количество операций, указанное на шаге 4, измерьте давление предварительной зарядки гидроаккумулятора. Давление газообразного азота в гидроаккумуляторе может измерить только уполномоченный дилер компании Cat. Для перезарядки используйте только сухой газообразный азот.

Тормозная система - Проверка

Руководство по эксплуатации и техническому обслуживанию
SEBU9316

i07697466

- Перед проверкой тормозов пристегните ремень безопасности.

- Припаркуйте машину на сухой горизонтальной площадке.

- Осмотрите площадку, на которой находится машина. Убедитесь в отсутствии людей и препятствий возле машины.

- Убедитесь в том, что фиксатор шарнирно-сочлененной рамы находится в разблокированном положении.

Следующие проверки помогают определить функциональное состояние тормозной системы. Эти проверки не предназначены для определения максимального усилия торможения. Тормозное усилие, требуемое для удержания машины на месте при определенной частоте вращения коленчатого вала двигателя, варьируется в зависимости от машины. К этим отличиям относятся различия в настройках двигателя, эффективности силовой передачи, эффективности торможения и прочих показателях.

Проверка удерживающей способности рабочего тормоза

⚠ Предупреждение

Движение машины во время проведения испытаний может привести к травме.

В случае движения машины во время проверки необходимо немедленно снизить частоту вращения двигателя и включить стояночный тормоз.

Примечание: Для вывода коробки передач из НЕЙТРАЛИ необходимо включить рулевое управление.

Справочные: Дополнительные сведения см. в разделе руководства по эксплуатации и техническому обслуживанию, "Органы управления оператором" (Рулевое управление).

1. Запустите двигатель. Приподнимите навесное оборудование. Включите рабочий тормоз. Отключите стояночный тормоз.

2. Убедитесь, что селектор режимов коробки передач установлен в положение РУЧНОГО режима. Удерживая включенными рабочие тормоза, переведите орган управления коробкой передач в положение ВТОРАЯ ПЕРЕДАЧА ПЕРЕДНЕГО ХОДА .

3. Постепенно увеличьте частоту вращения коленчатого вала двигателя до высокой частоты вращения холостого хода. Машина не должна трогаться с места.

4. Уменьшите частоту вращения коленчатого вала двигателя до минимальных оборотов холостого хода. Переведите орган управления направлением движения в положение НЕЙТРАЛЬ . Включите стояночный тормоз. Опустите навесное оборудование на землю. Заглушите двигатель.

Если машина во время проведения проверки трогается с места, обратитесь к своему дилеру компании Caterpillar по поводу проведения осмотра тормозной системы. Проведите все требуемые ремонтные работы перед возобновлением эксплуатации машины.

Проверка удерживающей способности стояночного тормоза

⚠ Предупреждение

Движение машины во время проведения испытаний может привести к травме.

В случае движения машины во время проверки необходимо немедленно снизить частоту вращения двигателя и нажать на педаль рабочего тормоза.

Примечание: Для вывода коробки передач из НЕЙТРАЛИ необходимо включить рулевое управление.

Справочные: Дополнительные сведения см. в разделе руководства по эксплуатации и техническому обслуживанию, "Органы управления оператора" (Рулевое управление).

Данную проверку проводят при включенном стояночном тормозе.

1. Запустите двигатель. Приподнимите навесное оборудование. Включите стояночный тормоз.
2. Удостоверьтесь, что рычаг управления коробкой передач установлен в РУЧНОЕ положение.
3. Переведите рычаг управления коробкой передач в положение ТРЕТЬЕЙ ПЕРЕДАЧИ ПЕРЕДНЕГО ХОДА .

Примечание: В этом случае должен загореться индикатор включения стояночного тормоза.

4. Постепенно увеличьте частоту вращения коленчатого вала двигателя до высокой частоты вращения холостого хода. Машина не должна трогаться с места.
5. Уменьшите частоту вращения коленчатого вала двигателя до минимальных оборотов холостого хода. Переведите орган управления направлением движения в положение НЕЙТРАЛЬ . Опустите навесное оборудование на землю. Заглушите двигатель.

Если во время проверки машина тронулась с места, обратитесь к своему дилеру Cat с запросом проверки тормоза. Проведите все требуемые ремонтные работы перед возобновлением эксплуатации машины.

Уровень масла в дифференциалах и бортовых передачах - Проверка

Руководство по эксплуатации и техническому обслуживанию
SEBU9054 i06832671

Примечание: Прежде чем измерять уровень масла, поработайте на машине несколько минут для выравнивания уровня масла.

1. Припаркуйте машину на ровной площадке. Опустите и слегка прижмите ковш к земле. Включите стояночный тормоз. Заглушите двигатель.

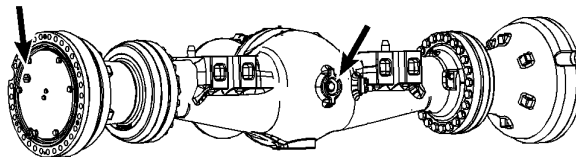


Рисунок 1
Передний мост

g03662804

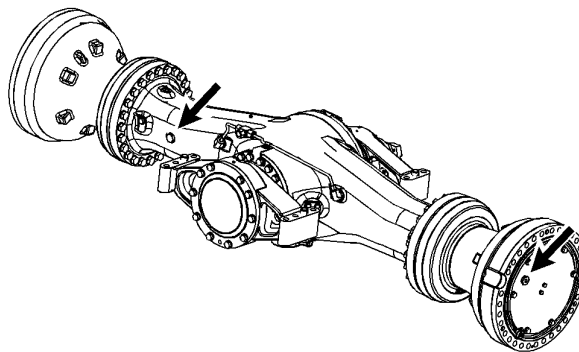


Рисунок 2
Задний мост

g03662798

2. Выверните пробку наливной горловины и щупа на оси. Вытрите масляный щуп чистой тканью. Установите пробку на место, чтобы обеспечить точность определения уровня масла.

Примечание: Прежде чем проверять уровень масла, убедитесь, что пробка установлена полностью. Если пробка установлена не полностью, проверка уровня масла может дать неверный результат.

3. Повторно выверните пробку наливной горловины и щупа, а затем проверьте уровень масла. Поддерживайте уровень масла между отметками ADD (Долить) и FULL (Полный) . При необходимости долейте масло.

Справочные: См. раздел Руководства по эксплуатации и техническому обслуживанию, "Вязкость смазочных материалов и заправочные емкости" , где указаны необходимые тип и объем масла для заправки.

4. Очистите и установите пробку.

Шлицы центрального приводного вала - Смазка

Руководство по эксплуатации и техническому обслуживанию
SEBU9054 i06832673

Протрите все пресс-масленки, прежде чем заправлять их смазкой.

Уведомление

Во избежание повреждения уплотнения перед смазкой шлицев разворачивайте раму машины полностью вправо или влево.

1. Запустите двигатель. Поднимите ковш. Отключите стояночный тормоз. Поверните машину вправо или влево, чтобы обеспечить смазку шлицевого вала.
2. Опустите ковш на землю. Включите стояночный тормоз. Заглушите двигатель.

Примечание: Так как в данном случае нельзя установить фиксатор шарнирно-сочленённой рамы, выньте ключ пускового переключателя двигателя и установите выключатель массы аккумуляторной батареи в положение ВЫКЛ .

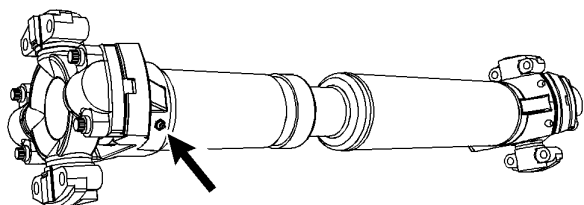


Рисунок 1

g03662781

3. Заправьте пресс-масленку смазкой. Заправляйте смазку, пока она не начнет выходить из выпускного отверстия.

Примечание: Предпочтительно использовать молибденовую смазку. Можно использовать универсальную смазку. Порядок выбора надлежащей смазки изложен в разделе руководства по эксплуатации и техническому обслуживанию , "Вязкость смазочных материалов" .

4. Запустите двигатель. Поднимите ковш. Отключите стояночный тормоз. Выпрямите шарнирно-сочленённую раму машины.
5. Опустите ковш на землю. Приложите небольшое усилие прижима по направлению вниз. Включите стояночный тормоз. Заглушите двигатель.

Опорный подшипник карданного вала - Смазка

Руководство по эксплуатации и техническому обслуживанию
SEBU9054

i07375523

Примечание: Доступ к штуцеру предусмотрен из-под машины напротив стояночного тормоза.

Не смазывайте опорный подшипник приводного вала чаще, чем рекомендуется.

Уведомление

Не допускайте избыточного смазывания опорного подшипника карданного вала. Избыток смазки может попасть в зону тормозов. Это может привести к снижению эффективности действия тормозов или их выходу из строя. Соблюдайте осторожность для того, чтобы предотвратить попадание смазки в близлежащую зону тормозов.

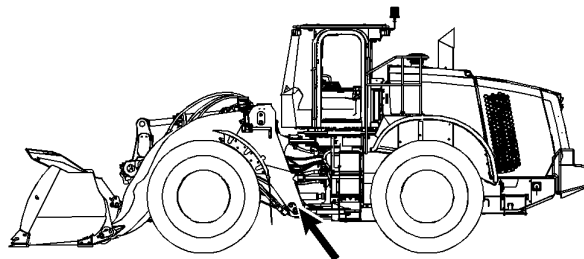


Рисунок 1

g03662746

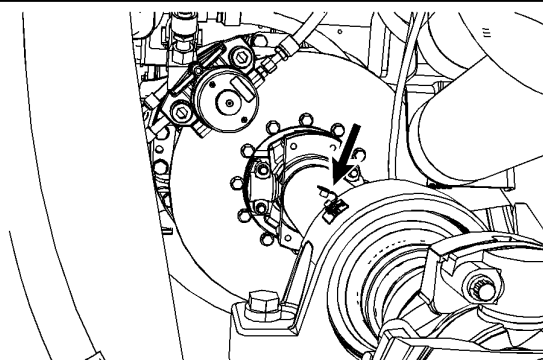


Рисунок 2

g03662752

Протрите фитинг перед наложением смазки.

Заправьте опорный подшипник приводного вала смазкой через фитинг. Для выбора надлежащей смазки см. Руководство по эксплуатации и техническому обслуживанию, "Вязкости смазочных материалов" .

Отбор проб масла из двигателя

Руководство по эксплуатации и техническому обслуживанию
SEBU9054

i07375487

Уведомление

При осмотре, техническом обслуживании, проверке, регулировке и ремонте машины необходимо соблюдать осторожность, не допуская пролива жидкостей.

Приготовьте подходящие емкости для сбора жидкости обслуживаемой системы перед открытием любого отсека или перед разборкой любой компонента, содержащего жидкость.

Информацию о средствах и инструментах, используемых для сбора и хранения жидкостей в продукции Cat®, см. в специальной публикации, PERJ1017, "Dealer Service Tool Catalog".

Утилизируйте все отработанные жидкости в соответствии с требованиями действующих норм и правил.

1. Дайте машине поработать несколько минут перед отбором пробы масла. Работающий двигатель способствует тщательному перемешиванию моторного масла для отбора более точной пробы.

2. Откройте капот двигателя.

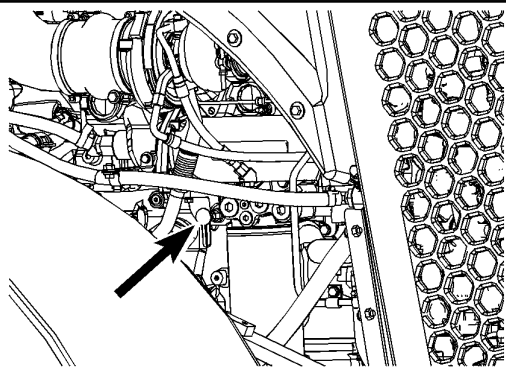


Рисунок 1

g03319183

3. Пробоотборное отверстие расположено на основании масляного фильтра. Отберите пробу моторного масла через кран для отбора проб.

4. Полностью закройте капот двигателя.

Справочные: Дополнительные сведения содержатся в специальной публикации, SEBU6250, "Caterpillar Machine Fluids Recommendations", "S·O·S Oil Analysis" и специальной публикации, PEHP6001, "How To Take A Good Oil Sample".



LET'S DO THE WORK.

www.Cat.com

© 2021 Caterpillar. Все права защищены